



Katalog części i elementów maszyn  
KOŁA ŁAŃCUCHOWE

**A3 - 5**

**Koła łańcuchowe dla dwóch pojedynczych łańcuchów**



**A6 - 9**

**Koła łańcuchowe nierdzewne**



**A10- 11**

**Koła łańcuchowe z hartowanymi indukcyjnie zębami**



**A12 - 19**

**Koła łańcuchowe z otworem tolerowanymi rowkiem wpustowym**



**A20 - 36**

**Koła łańcuchowe z piastą**



**A37 - 54**

**Koła łańcuchowe tarczowe**



**A55 - 56**

**Koła łańcuchowe napinające z łożyskiem**



**A57 - 64**

**Koła łańcuchowe pod tuleję stożkową TAPER LOCK**



**A65 - 69**

**Koła łańcuchowe żeliwne**



**A70 - 74**

**Koła łańcuchowe żeliwne pod tuleję stożkową TAPER LOCK**



**A75**

**Piasta pośrednia TAPER LOCK**

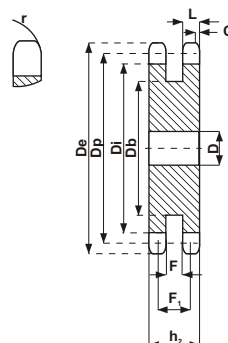




# KOŁA ŁAŃCUCHOWE DLA DWÓCH POJEDYNCZYCH ŁAŃCUCHÓW

## 3/8 x 7/32 - 06B R.6,35

Z	h2	F	F1	Db	D
13	24,3	19	13,7	28	10
14	24,3	19	13,7	31	10
15	24,3	19	13,7	34	10
16	24,3	19	13,7	37	10
17	24,3	19	13,7	40	10
18	24,3	19	13,7	43	10
19	24,3	19	13,7	46	10
20	24,3	19	13,7	49	10
21	24,3	19	13,7	52	12
23	24,3	19	13,7	59	12
25	24,3	19	13,7	65	12



Mat. Stal C45 E UNI EN 10083-1  
ISO R606/DIN 8187

## 1/2 x 5/16 - 08B R. 8,51

Z	h2	F	F1	Db	D
12	31	23,8	16,6	33	10
13	31	23,8	16,6	37	10
14	31	23,8	16,6	42	10
15	31	23,8	16,6	45	10
16	31	23,8	16,6	49	10
17	31	23,8	16,6	53	12
18	31	23,8	16,6	57	12
19	31	23,8	16,6	62	12
20	31	23,8	16,6	66	12
21	31	23,8	16,6	70	14
23	31	23,8	16,6	78	14
24	31	23,8	16,6	82	14
25	31	23,8	16,6	86	14

## 5/8 x 3/8 - 10B R. 10,16

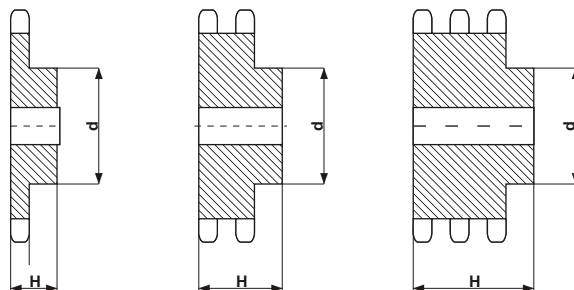
Z	h2	F	F1	Db	D
12	36,5	27,3	18,1	45	12
13	36,5	27,3	18,1	50	12
14	36,5	27,3	18,1	55	12
15	36,5	27,3	18,1	60	12
16	36,5	27,3	18,1	73	14
17	36,5	27,3	18,1	70	14
18	36,5	27,3	18,1	75	14
19	36,5	27,3	18,1	80	14
20	36,5	27,3	18,1	85	14
21	36,5	27,3	18,1	90	16
22	36,5	27,3	18,1	95	16
23	36,5	27,3	18,1	100	16
25	36,5	27,3	18,1	110	16

## 3/4 x 7/16 - 12B R. 12,07

Z	h2	F	F1	Db	D
12	45	33,9	22,8	53	14
13	45	33,9	22,8	59	14
14	45	33,9	22,8	65	14
15	45	33,9	22,8	71	14
16	45	33,9	22,8	77	14
17	45	33,9	22,8	83	16
18	45	33,9	22,8	89	16
19	45	33,9	22,8	95	16
20	45	33,9	22,8	101	16
21	45	33,9	22,8	107	20
23	45	33,9	22,8	119	20
25	45	33,9	22,8	131	20

## 1 x 17,2 - 16B R. 15,88

Z	h2	F	F1	Db	D
13	63,5	47,3	31,1	81	16
14	63,5	47,3	31,1	89	16
15	63,5	47,3	31,1	97	16
16	63,5	47,3	31,1	105	20
17	63,5	47,3	31,1	113	20
18	63,5	47,3	31,1	121	20
19	63,5	47,3	31,1	129	20
20	63,5	47,3	31,1	137	20
21	63,5	47,3	31,1	145	20
23	63,5	47,3	31,1	161	20
25	63,5	47,3	31,1	177	20



1 - rzędowe									
ZĘBY Z	3/8 x 7/32 d x H	1/2 x 5/16 d x H	5/8 x 3/8 d x H	3/4 x 7/16 d x H	1 x 17,02 d x H	1 1/4 x 3/4 d x H	1 1/2 x 1 d x H	1 3/4 x 1 1/4 d x H	2 x 1 1/4 d x H
41 · 45	80x32	90x40	100x40	110x56	125x70	150x70	160x90	180x90	180x100
46 · 50	80x32	90x40	100x40	110x56	125x70	150x70	160x90	180x90	180x100
51 · 57	80x32	90x40	100x40	110x56	125x70	150x80	160x100	180x100	180x100
58 · 65	80x32	90x40	100x50	110x56	140x80	150x80	160x100	200x100	200x110
66 · 125	80x32	90x40	100x50	110x56	140x80	150x90	160x100	200x100	200x110

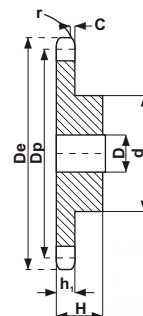
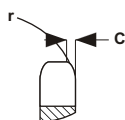
1 - rzędowe									
ZĘBY Z	3/8 x 7/32 d x H	1/2 x 5/16 d x H	5/8 x 3/8 d x H	3/4 x 7/16 d x H	1 x 17,02 d x H	1 1/4 x 3/4 d x H	1 1/2 x 1 d x H	1 3/4 x 1 1/4 d x H	2 x 1 1/4 d x H
41 · 45	90x40	110x50	130x50	140x63	150x80	160x90	180x100	200x120	200x120
46 · 50	90x40	110x50	130x50	140x63	150x80	160x90	180x100	220x120	200x120
51 · 57	90x40	110x50	130x50	140x63	160x90	160x100	200x110	220x120	220x120
58 · 65	90x40	110x50	130x63	140x63	160x90	160x100	200x110	220x130	250x130
66 · 125	90x40	110x56	130x63	140x63	160x90	180x100	220x120	250x130	250x130

1 - rzędowe									
ZĘBY Z	3/8 x 7/32 d x H	1/2 x 5/16 d x H	5/8 x 3/8 d x H	3/4 x 7/16 d x H	1 x 17,02 d x H	1 1/4 x 3/4 d x H	1 1/2 x 1 d x H	1 3/4 x 1 1/4 d x H	2 x 1 1/4 d x H
41 · 45	90x56	110x60	130x60	140x70	160x100	180x110	200x150	200x180	200x180
46 · 50	90x56	110x60	130x60	140x70	160x100	180x110	200x150	200x180	200x180
51 · 57	90x56	110x60	130x60	140x70	180x110	180x125	220x150	220x180	250x180
58 · 65	90x56	110x60	130x67	140x70	180x110	180x125	220x150	220x190	250x180
66 · 125	90x56	110x60	130x67	140x70	180x110	200x140	250x150	250x190	250x180



## 3/8" x 7/32" - 06 B1

Z	De	Dp	1 - rzędowe		
			d	D	H
13	43,0	39,80	28	10	25
14	46,3	42,80	31	10	25
15	49,3	45,81	34	10	25
16	52,3	48,82	37	10	28
17	55,3	51,83	40	10	28
18	58,3	54,85	43	10	28
19	61,3	57,87	45	10	28
20	64,3	60,89	46	10	28
21	68,0	63,91	48	12	28
22	71,0	66,93	50	12	28
23	73,5	69,95	52	12	28
24	77,0	72,97	54	12	28
25	80,0	76,00	57	12	28
30	94,7	91,12	60	12	28



Mat. Stal AISI 304  
ISO R606/DIN 8187

## 1,2" x 5/16" - 08 B1

Z	De	Dp	1 - rzędowe		
			d	D	H
12	53,0	49,07	33	10	28
13	57,4	53,06	37	10	28
14	61,8	57,07	41	10	28
15	65,5	61,09	45	10	28
16	69,5	65,10	50	12	28
17	73,6	69,11	52	12	28
18	77,8	73,14	56	12	28
19	81,7	77,16	60	12	28
20	85,8	81,19	64	12	28
21	89,7	85,22	68	14	28
22	93,8	89,24	70	14	28
23	98,2	93,27	70	14	28
24	101,8	97,29	70	14	28
25	105,8	101,33	70	14	28
30	126,1	121,50	80	16	30

## 3/4" x 7/16" - 12 B1

Z	De	Dp	1 - rzędowe		
			d	D	H
12	81,5	73,60	52	14	35
13	87,5	79,59	58	14	35
14	93,6	85,61	64	14	35
15	99,8	91,63	70	14	35
16	105,5	97,65	75	16	35
17	111,5	103,67	80	16	35
18	118,0	109,71	80	16	35
19	124,2	115,75	80	16	35
20	129,7	121,78	80	16	35
21	136,0	127,82	90	20	40
22	141,8	133,86	90	20	40
23	149,0	139,90	90	20	40
24	153,9	145,94	90	20	40
25	160,0	152,00	90	20	40
30	190,5	182,25	95	20	40

## 5/8" x 3/8" - 10 B1

Z	De	Dp	1 - rzędowe		
			d	D	H
12	68,0	61,34	42	12	30
13	73,0	66,32	47	12	30
14	78,0	71,34	52	12	30
15	83,0	76,36	57	12	30
16	88,0	81,37	60	14	30
17	93,0	86,39	60	14	30
18	98,3	91,42	70	14	30
19	103,3	96,45	70	14	30
20	108,4	101,49	75	14	30
21	113,4	106,52	75	16	30
22	118,0	111,55	80	16	30
23	123,4	116,58	80	16	30
24	128,3	121,62	80	16	30
25	134,0	126,66	80	16	30
30	158,8	151,87	90	20	35

## 1" x 17,02" - 16 B1

Z	De	Dp	1 - rzędowe		
			d	D	H
12	109,0	98,14	69	16	40
13	117,0	116,12	78	16	40
14	125,0	114,15	84	16	40
15	133,0	122,17	92	16	40
16	141,0	130,20	100	20	45
17	149,0	138,22	100	20	45
18	157,0	146,28	100	20	45
19	165,2	154,33	100	20	45
20	173,2	162,38	100	20	45
21	181,2	170,43	110	20	50
22	189,3	178,48	110	20	50
23	197,5	186,53	110	20	50
24	205,5	194,59	110	20	50
25	213,5	202,66	110	20	50
30	254,0	243,00	120	20	50

PRZEWODNIK ODPORNOŚCI NA KOROZJĘ	KONCENTRACJA %	TEMPERATURA °C	304 L
VINEGAR	-	20	A
KWAS OCTOWY	5-100	20	A
	50	Bollente-Boiling	C
KWAS MASŁOWY	5-10	20-65	A
	5	20-65	A
KWAS CYTRYNOWY	15	Bollente-Boiling	A
	-	20	E
KWAS SOLNY	5	20	A
	10	Bollente-Boiling	C
KWAS CHROMOWY	10	20	A
	10	50	B
KWAS MRÓWKOWY	1	20	A
	5-10	20	C
KWAS FOSFOROWY	5	20	A
	5	65	B
	10	20	A
KWAS MLEKOWY	10	Bollente-Boiling	B
	5-50	20	A
	50	Bollente-Boiling	A
KWAS AZOTOWY	100	Bollente-Boiling	D
	100	20	B
	5	20	A
KWAS OLEINOWY	5	Bollente-Boiling	E
	50	20	D
	50	Bollente-Boiling	E
	100	20	A
	100	Bollente-Boiling	D
KWAS WINNY	10	25-65	A
	-	-	A
WODA	-	-	A
WODA SAONA	-	-	A
ALKOHOL ETYLOWY	-	Bollente-Boiling	A
ALKOHOL METYLOWY	-	20	A
	-	65	C
AMONIAK	-	20	A
BENZYNA	-	20	A
PIWO	-	-	A
KAWA	-	Bollente-Boiling	A
WĘGLAN SODU	-	20-65	A
CHLOROFORM	5	20	A
CHLOREK ŻELAZA	1	20	B
	5	20	D
CHLOREK SODU	5-20	20-65	A
CHLOREK CYNKU	5	20	A
ŻELATYNA	-	-	A
GLICERYNA	-	-	A
WODOROTLENEK WAPNIA	10-20	Bollente-Boiling	A
	50	Bollente-Boiling	C
KETCHUP	-	20	A
MLEKO	-	65	A
MAJONEZ	-	20	A
MYDŁO	-	20	A
SYROP	-	-	A



<b>SIARCZAN CYNKU</b>	5-100	20	A
<b>SOK OWOCOWY</b>	-	-	A
<b>TIOSIARCZAN SODU</b>	5-10	20-65	A
<b>TRICHLOROETYLEN</b>	100	20	C
<b>FARBA</b>	-	-	A
<b>WINO</b>	-	-	A
<b>WHISKY</b>	-	-	A
<b>CUKIER TRZCINOWY</b>	-	-	A

A: DOSKONAŁA (Tempo korozji poniżej 0,0089 mm/msc)  
 B: ZADOWALAJĄCA (Tempo korozji 0,0089-0,089 mm/msc)  
 C: DOPUSZCZALNA (Tempo korozji 0,089-0,25 mm/msc)  
 D: NIEDOSTATECZNA (Tempo korozji 0,25-0,89 mm/msc)  
 E: NIE ZALECANA (Tempo korozji powyżej 0,0089 mm/msc)

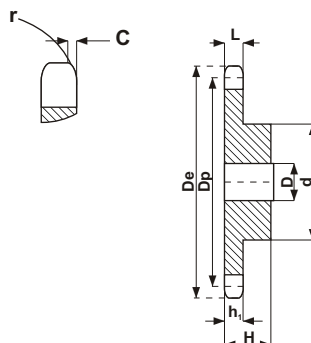
KOŁA ŁAŃCUCHOWE  
Z HARTOWANYMI INDUKCYJNIE ZĘBAMI



# KOŁA ŁAŃCUCHOWE Z HARTOWANYMI INDUKCYJNIE ZĘBAMI

## 3/8" x 7/32" - 06 B1

Z	De	Dp	1 - rzędowe		
			d	D	H
13	43,0	39,80	28	10	25
14	46,3	42,80	31	10	25
15	49,3	45,81	34	10	25
16	52,3	48,82	37	10	28
17	55,3	51,83	40	10	28
18	58,3	54,85	43	10	28
19	61,3	57,87	45	10	28
20	64,3	60,89	46	10	28
21	68,0	63,91	48	12	28
22	71,0	66,93	50	12	28
23	73,5	69,95	52	12	28
24	77,0	72,97	54	12	28
25	80,0	76,00	57	12	28
30	94,7	91,12	60	12	28



Mat. Stal C45 E UNI EN1083-1  
Zęby utwardzane indukcyjnie HRC 45-55  
ISO R606/DIN 8187

## 1,2" x 5/16" - 08 B1

Z	De	Dp	1 - rzędowe		
			d	D	H
12	53,0	49,07	33	10	28
13	57,4	53,06	37	10	28
14	61,8	57,07	41	10	28
14	65,5	61,09	45	10	28
16	69,5	65,10	50	12	28
17	73,6	69,11	52	12	28
18	77,8	73,14	56	12	28
19	81,7	77,16	60	12	28
20	85,8	81,19	64	12	28
21	89,7	85,22	68	14	28
22	93,8	89,24	70	14	28
23	98,2	93,27	70	14	28
24	101,8	97,29	70	14	28
25	105,8	101,33	70	14	28
30	126,1	121,50	80	16	30

## 3/4" x 7/16" - 12 B1

Z	De	Dp	1 - rzędowe		
			d	D	H
12	81,5	73,60	52	14	35
13	87,5	79,59	58	14	35
14	93,6	85,61	64	14	35
14	99,8	91,63	70	14	35
16	105,5	97,65	75	16	35
17	111,5	103,67	80	16	35
18	118,0	109,71	80	16	35
19	124,2	115,75	80	16	35
20	129,7	121,78	80	16	35
21	136,0	127,82	90	20	40
22	141,8	133,86	90	20	40
23	149,0	139,90	90	20	40
24	153,9	145,94	90	20	40
25	160,0	152,00	90	20	40
30	190,5	182,25	95	20	40

## 5/8" x 3/8" - 10 B1

Z	De	Dp	1 - rzędowe		
			d	D	H
12	68,0	61,34	42	12	30
13	73,0	66,32	47	12	30
14	78,0	71,34	52	12	30
14	83,0	76,36	57	12	30
16	88,0	81,37	60	14	30
17	93,0	86,39	60	14	30
18	98,3	91,42	70	14	30
19	103,3	96,45	70	14	30
20	108,4	101,49	75	14	30
21	113,4	106,52	75	16	30
22	118,0	111,55	80	16	30
23	123,4	116,58	80	16	30
24	128,3	121,62	80	16	30
25	134,0	126,66	80	16	30
30	158,8	151,87	90	20	35

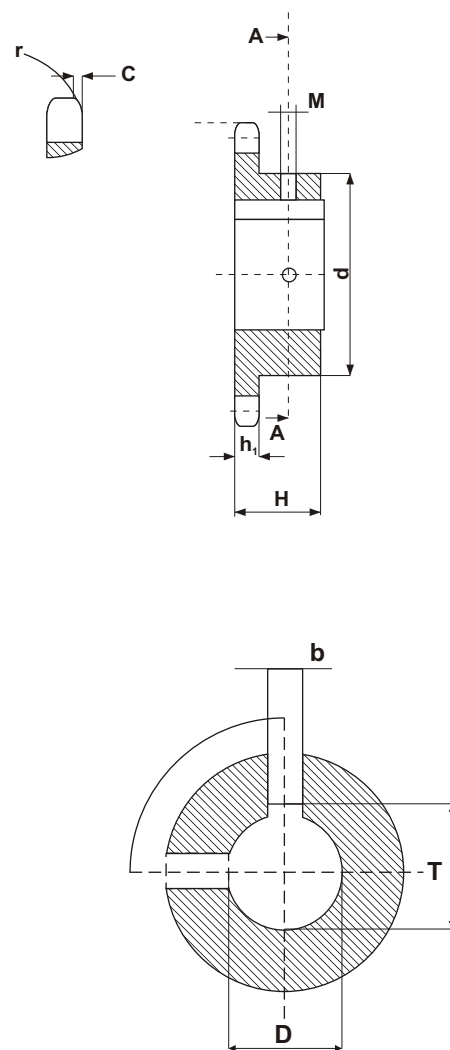
## 1" x 17,02" - 16 B1

Z	De	Dp	1 - rzędowe		
			d	D	H
12	109,0	98,14	69	16	40
13	117,0	116,12	78	16	40
14	125,0	114,15	84	16	40
14	133,0	122,17	92	16	40
16	141,0	130,20	100	20	45
17	149,0	138,22	100	20	45
18	157,0	146,28	100	20	45
19	165,2	154,33	100	20	45
20	173,2	162,38	100	20	45
21	181,2	170,43	110	20	50
22	189,3	178,48	110	20	50
23	197,5	186,53	110	20	50
24	205,5	194,59	110	20	50
25	213,5	202,66	110	20	50
30	254,0	243,00	120	20	50



# KOŁA ŁAŃCUCHOWE Z OTWOREM TOLEROWANYMI ROWKIEM WPUSTOWYM

D (H7)	B (H9)	T	M
10	4	D + 1,8 (+0,1/0)	M3
11	4	D + 1,8 (+0,1/0)	M3
12	4	D + 1,8 (+0,1/0)	M3
14	5	D + 2,3 (+0,1/0)	M4
16	5	D + 2,3 (+0,1/0)	M4
18	6	D + 2,8 (+0,1/0)	M5
19	6	D + 2,8 (+0,1/0)	M5
20	6	D + 2,8 (+0,1/0)	M5
22	6	D + 2,8 (+0,1/0)	M5
24	8	D + 3,3 (+0,2/0)	M6
25	8	D + 3,3 (+0,2/0)	M6
28	8	D + 3,3 (+0,2/0)	M6
30	8	D + 3,3 (+0,2/0)	M6
32	10	D + 3,3 (+0,2/0)	M8
35	10	D + 3,3 (+0,2/0)	M8
38	10	D + 3,3 (+0,2/0)	M8
40	12	D + 3,3 (+0,2/0)	M10
42	12	D + 3,3 (+0,2/0)	M10
45	14	D + 3,8 (+0,2/0)	M12
48	14	D + 3,8 (+0,2/0)	M12
50	14	D + 3,8 (+0,2/0)	M12
60	18	D + 4,4 (+0,2/0)	M12
65	18	D + 4,4 (+0,2/0)	M12
70	20	D + 4,4 (+0,2/0)	M12



Koła łańcuchowe z zębami hartowanymi indukcyjnie (45-55HRC)  
Rowek wpustowy w osi zęba

# KOŁA ŁAŃCUCHOWE Z OTWOREM TOLEROWANYMI ROWKIEM WPUSTOWYM

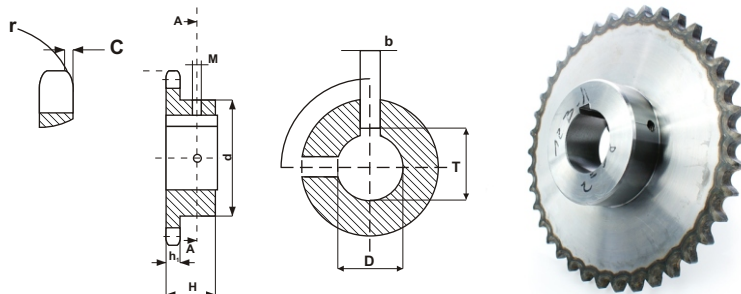
3/8" x 7/32" 06B-1 9,525 x 5,72 mm

## ŁAŃCUCH

	Podziałka	Szerokość wew.	Rolka Ø
ISO mm	9,525	5,72	6,35

## KOŁO ŁAŃCUCHOWE

	r	C	h <sub>1</sub>	L	h <sub>2</sub>	h <sub>3</sub>	H
ISO mm	10,0	1	5,3	-	-	-	-



Mat. Stal C45 E - UNI EN 10083-1

ISO R606/ DIN 8187

Z	D	H	d
10	10	22	-
	11		24
	12		26
	14		29
11	10	25	24
	12		26
	14		29*
	15		30*
12	16	25	31*
	10		25
	12		26
	14		29
13	15	25	-
	16		31*
	10		-
	12		28
14	14	25	-
	15		-
	16		-
	18		35
15	12	25	-
	14		-
	15		34
	16		-
16	18	28	-
	19		35
	20		36
	22		38
16	24	28	-
	25		42*
	12		-
	14		-
16	15	28	-
	16		-
	18		37
	19		-
16	20	28	-
	22		-
	24		-
	22		-

Z	D	H	d
16	24	28	0
	25		42
	12		0
	14		0
17	15	28	0
	16		0
	18		40
	19		0
18	20	28	0
	22		0
	24		0
	25		42
18	12	28	0
	14		0
	15		0
	16		0
19	18	28	0
	19		45
	20		0
	22		0
20	24	28	0
	25		0
	12		0
	14		0
20	15	28	0
	16		0
	18		0
	19		46
21	20	28	0
	22		0
	24		0
	25		0
21	15	28	0
	16		0

Z	D	H	d
21	18	28	-
	19		-
	20		-
	22		-
22	24	28	-
	25		-
	15		-
	16		-
23	18	28	-
	19		-
	20		52
	22		-
24	24	28	-
	25		-
	15		-
	16		-
24	18	28	-
	19		-
	20		54
	22		-
25	24	28	-
	25		-
	16		-
	18		-
25	19	28	-
	20		57
	22		-
	24		-
30	25	28	-
	28		-
	20		-
	22		-
30	24	28	-
	25		60
	28		-
	30		-

# KOŁA ŁAŃCUCHOWE Z OTWOREM TOLEROWANYMI ROWKIEM WPUSTOWYM

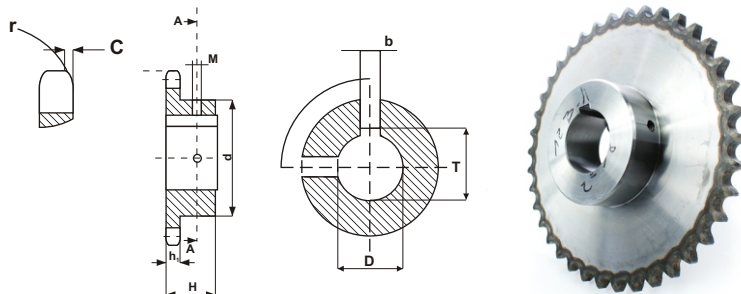
1/2" x 5/16" 08B-1 12,7 x 7,75 mm

## ŁAŃCUCH

	Podziałka	Szerokość wew.	Rolka Ø
ISO mm	12,7	7,8	8,5

## KOŁO ŁAŃCUCHOWE

	r	C	h <sub>1</sub>	L	h <sub>2</sub>	h <sub>3</sub>	H
ISO mm	13	1,3	7,2	-	-	-	-



Mat. Stal C45 E - UNI EN 10083-1

ISO R606/ DIN 8187

Z	D	H	d	Z	D	H	d	Z	D	H	d	Z	D	H	d					
10	12	25	26	15	16	28	-	18	38	28	-	22	32	28	-					
	14		29				-				16				-	30	70			
	15		30				-				18				-	32	-			
	16		31				-				19				-	35	-			
11	12	25	-	15	22	28	45	19	24	28	-	23	25	28	70					
	14		29				-				20				-	38	-			
	15		30				-				22				-	19	-			
	16		31				-				24				-	20	-			
	18		34				-				25				-	22	-			
	19		35				-				28				-	24	-			
	20		36				-				30				47	30	-	25	70	
12	12	28	-	16	22	28	49	20	24	28	-	24	25	28	70					
	14		-				15				-				32	-	28	70		
	15		33				-				16				-	35	-	30	-	
	16		-				18				-				16	-	35	-	35	-
	18		-				19				-				18	-	18	-	38	-
	19		35				-				20				-	19	-	19	-	
	20		36				-				22				50	20	-	20	-	
	22		38				-				24				-	22	-	22	-	
	24		41*				-				25				-	24	-	24	-	
	25		42*				-				28				-	25	-	25	70	
13	12	28	-	17	22	28	-	20	24	28	-	25	28	28	-					
	14		-				30				-				28	-	28	-		
	15		-				32				53				30	-	30	-		
	16		-				15				-				32	-	32	-		
	18		37				-				16				-	35	-	35	-	
	19		-				18				-				38	-	38	-		
	20		-				19				-				16	-	19	-		
	22		-				20				-				18	-	20	-		
	24		-				22				52				19	-	22	-		
	25		42				-				24				-	20	-	24	-	
14	12	28	-	18	24	28	-	14	20	28	-	30	32	30	-					
	14		-				30				-				25	-	30	-		
	15		-				32				-				28	-	32	-		
	16		-				16				-				30	-	35	-		
	18		-				18				-				32	-	38	-		
	19		-				19				-				35	-	25	-		
	20		-				20				-				38	-	28	-		
	22		-				22				-				16	-	30	80		
	24		-				24				56				18	-	32	80		
	25		-				25				-				19	-	35	-		
15	12	28	45	18	24	28	-	14	20	28	70	30	32	30	-					
	14		-				32				-				24	-	38	-		
	14		-				35				-				25	-	-	-		

# KOŁA ŁAŃCUCHOWE Z OTWOREM TOLEROWANYMI ROWKIEM WPUSTOWYM

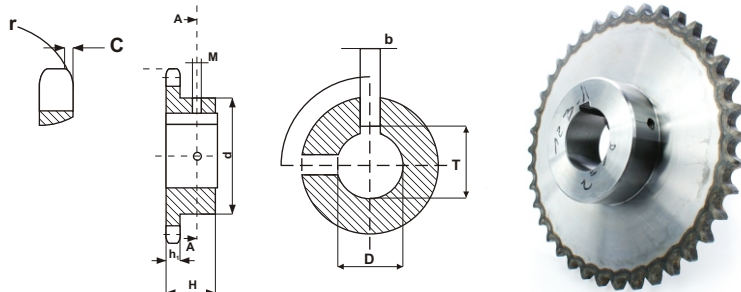
5/8" x 3/8" 10B-1 15,875 x 9,65 mm

## ŁAŃCUCH

	Podziałka	Szerokość wew.	Rolka Ø
ISO mm	15,875	9,7	10

## KOŁO ŁAŃCUCHOWE

	r	C	h <sub>1</sub>	L	h <sub>2</sub>	h <sub>3</sub>	H
ISO mm	16	1,6	9,1	-	-	-	-



Mat. Stal C45 E - UNI EN 10083-1

ISO R606/ DIN 8187

Z	D	H	d	Z	D	H	d	Z	D	H	d	Z	D	H	d		
	15	-	-		28	-	-	19	42	30	70		30	-	-		
10	16		35	14	30	30	52		19		-	22	32		-		
	19	25	35			32		-		20			-		35	30	80
	20		-			19		-		22			-		38		80
	24		42*			20		-		24			-		40		-
11	15		-		22		-		25		-		42		-		
	16		-		24		-	19	28		-		19		-		
	18		37	15	25	30	57			30	30	70		20		-	
	19	30	-			28			-		32		-		22		-
	20		-			30			-		35		-		24		-
	24		42			32			-		38		-		25		-
	25		42			35			-		40		-	23	28	30	80
28		45			19		-			42		-			30		80
15		-			20		-		19		-		32			-	
12	16		-		22		-		20		-		35		-		
	18		-		24		-		22		-		38		-		
	19		42	16	25	30	60		24		-		40		-		
	20		-			28		60		25		-		42		-	
	22	30	-			30		-		28	30	75		19		-	
	24		-			32		-		30		-		20		-	
	25		44			35		-		32		-		22		-	
	28		47			38		-		35		-		24		-	
	30		49			19		-		38		-		25		-	
	32		51			20		-		40		-	24	28	30	80	
15		-			22		-		42		-			30		80	
16		-			24		-		19		-			32		-	
18		-		25	30	60		20		-		35			-		
13	19		-	17	28		60		22		-		38		-		
	20		47			30		-		24		-		40		-	
	22	30	-			32		-		25		-		42		-	
	24		-			35		-	21	28	30	75		19		-	
	25		-			38		-			30		-		20		-
	28		-			19		-			32		-		22		-
	30		49			20		-			35		-		24		-
	32		51			22		-			38		-		25		-
15		-		24		-		40			-	25	28	30	80		
16		-		25		-		42			-			30		-	
18		-		28	30	70		19			-			32		-	
19	30	52		30		-		20		-			35		-		
20		52		32		-	22	22	30	80			38		-		
22		-		35		-			24		80			40		-	
24		-		38		-			25		-		42		-		
25		-		40		-			28		-		-		-		



# KOŁA ŁAŃCUCHOWE Z OTWOREM TOLEROWANYMI ROWKIEM WPUSTOWYM

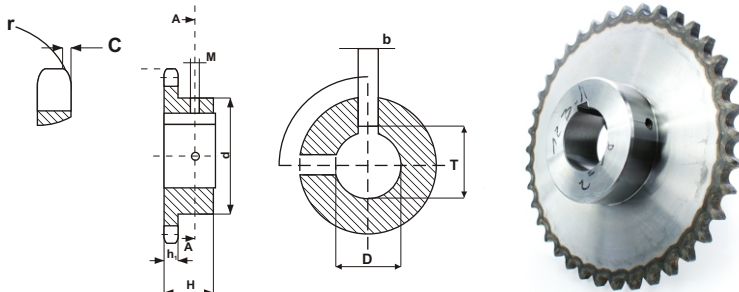
3/4" x 7/16" 12B-1 19,05 x 11,68 mm

## ŁAŃCUCH

	Podziałka	Szerokość wew.	Rolka Ø
ISO mm	19,05	11,68	12,07

## KOŁO ŁAŃCUCHOWE

	r	C	h <sub>1</sub>	L	h <sub>2</sub>	h <sub>3</sub>	H
ISO mm	19	2	11,1	-	-	-	-



Mat. Stal C45 E - UNI EN 10083-1

ISO R606/ DIN 8187

Z	D	H	d	Z	D	H	d	Z	D	H	d	Z	D	H	d
10	19	30	-	14	32	35	-	19	40	35	-	22	38	40	-
	20		42		35		64		42		80		40		-
	24		42		38		-		25		-		42		90
	25		-		40		67		28		-		45		90
	28		45		19		-		30		-		48		-
	30		47		20		-		32		-		50		-
	32		49		22		-		35		-		25		-
11	19	35	-	15	24	35	-	19	38	35	80	23	28	40	-
	20		46		25		-		40		-		30		-0
	24		46		28		70		42		-		32		-
	25		-		30		-		45		-		35		-
	28		49		32		-		48		-		38		90
	30		51		35		-		50		-		40		-
	32		53		38		-		25		-		42		-
12	19	35	-	16	40	35	-	20	28	35	-	24	45	40	-
	20		-		19		-		30		-		48		-
	22		-		20		-		32		-		50		-
	24		-		22		-		35		-		25		-
	25		-		24		-		38		80		28		-
	28		-		25		-		40		-		30		-
	30		-		28		-		42		-		32		-
	32		53		30		-		45		-		35		-
	35		56		32		-		48		-		38		90
13	19	35	-	17	35	35	-	21	50	28	-	25	40	40	-
	20		-		38		-		25		-		42		-
	22		-		40		-		28		-		45		-
	24		-		25		-		30		-		48		-
	25		-		28		-		32		-		50		-
	28		58		30		-		35		-		25		-
	30		-		32		-		38		28		28		-
	32		-		35		80		40		-		30		-
	35		-		38		-		42		-		32		-
	38		-		40		-		45		-		35		-
14	19	35	-	18	42	35	-	14	48	40	-	25	38	40	-
	20		-		25		-		50		-		40		-
	22		-		28		-		25		-		42		-
	24		-		30		-		28		-		45		-
	25		-		32		80		30		90		48		-
	28		-		35		-		32		-		50		-
	30		-		38		-		35		-		-		-

# KOŁA ŁAŃCUCHOWE Z OTWOREM TOLEROWANYMI ROWKIEM WPUSTOWYM

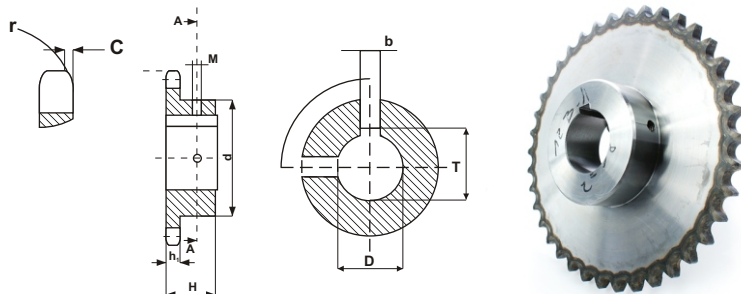
1" x 17,02 mm 16B-1 25,4 x 17,02 mm

## ŁAŃCUCH

	Podziałka	Szerokość wew.	Rolka Ø
ISO mm	25,4	17,02	15,88

## KOŁO ŁAŃCUCHOWE

	r	C	h <sub>1</sub>	L	h <sub>2</sub>	h <sub>3</sub>	H
ISO mm	26	2,5	16,2	-	-	-	-



Mat. Stal C45 E - UNI EN 10083-1

ISO R606/ DIN 8187

Z	D	H	d	Z	D	H	d	Z	D	H	d	Z	D	H	d
	25	-	-	30	-	-	-	18	48	45	100		38	-	-
	28		42	32					50		100		40		
	30		61	35					25		-	22	42	50	-
11	32	40	-	38					28		-		45		-
	35		-	40	40	92			30		-		48		-
	38		65	42					32		-		50		-
	40		67	45					35		-		25		-
	42		69	48				19	38	45	100		28		-
	25		-	50					40		-		30		-
	28		-	25					42		-		32		-
12	30	40	-	28					45		-		35		-
	32		69	30					48		-	23	38	50	110
	35		69	32					50		-		40		-
	38		-	35					25		-		42		-
	40		-	38	45	100			28		-		45		-
	42		-	40					30		-		48		-
	25		-	42					32		-		50		-
	28		-	45					35		-		25		-
	30		-	48				20	38	45	-		28		-
	32		-	50					40		-		30		-
	35		-	25					42		-		32		-
13	38	40	78	28					45		-		35		-
	40		-	30					48		-	24	38	50	110
	42		-	32					50		-		40		-
	45		-	35					25		-		42		-
	48		-	38	45	100			28		-		45		-
	50		82	40					30		-		48		-
	25		-	42					32		-		50		-
	28		-	45					35		-		25		-
	30		-	48				21	38	50	110		28		-
	32		-	50					40		-		30		-
	35		-	25					42		-		32		-
14	38	40	84	28					45		-		35		-
	40		-	30					48		-	25	38	50	110
	42		-	32					50		-		40		110
	45		-	35	45	100			25		-		42		-
	48		-	38		100			28		-		45		-
	50		-	40				22	30	50	110		48		-
15	25	40	92	42					32		-		50		-
	28		92	45					35		-				-

# KOŁA ŁAŃCUCHOWE Z OTWOREM TOLEROWANYMI ROWKIEM WPUSTOWYM

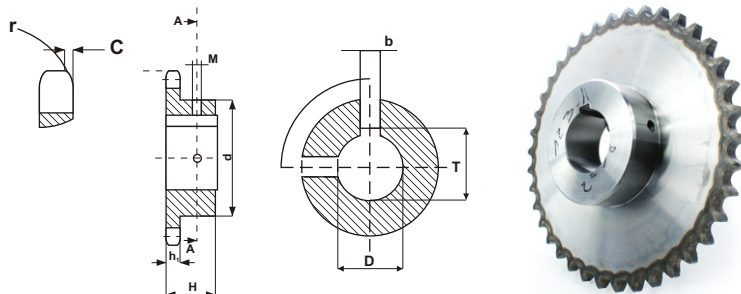
1" x 1/4 x 3/4" 20B-1 31,75 x 19,56 mm

## ŁAŃCUCH

	Podziałka	Szerokość wew.	Rolka Ø
ISO mm	31,75	19,56	19,05

## KOŁO ŁAŃCUCHOWE

	r	C	h <sub>1</sub>	L	h <sub>2</sub>	h <sub>3</sub>	H
ISO mm	32	3,5	18,5	-	-	-	-



### Mat. Stal C45 E - UNI EN 10083-1

Z	D	H	d
09	25	40	-
	30		-
	32		63
	35		-
	38		-
10	25	40	-
	30		-
	32		70
	35		-
	38		-
11	25	45	-
	28		-
	30		-
	32		-
	35		77
	38		-
	40		-
	42		-
	45		-
	50		82
12	60	45	93
	25		-
	28		-
	30		-
	32		-
	32		-
	38		88
	40		-
	42		-
	45		-
13	48	45	-
	50		-
	60		93
	25		-
	28		98
	30		-
	30		-

### ISO R606/ DIN 8187

Z	D	H	d
13	32	45	-
	35		-
	38		-
	40		-
	42		98
14	45	45	-
	48		-
	50		-
	60		-
	32		-
	35		-
	38		-
	40		-
	42		108
	45		-
15	48	45	-
	50		-
	60		-
	32		-
	35		-
	38		-
	40		-
	42		-
	45		-
	48		118
16	50	50	120
	60		120
	65		-
	70		-
	38		-
	40		-
	42		-

Z	D	H	d
17	38	50	-
	40		-
	42		-
	45		-
	48		120
18	50	50	-
	60		-
	65		-
	70		-
	38		-
	40		-
	42		-
	45		-
	48		120
	50		-
19	60	50	-
	65		-
	70		-
	38		-
	40		-
	42		-
	45		-
	48		120
	50		-
	60		-
20	65	50	-
	70		-
	38		-
	40		-
	42		-
	45		-
	48		120



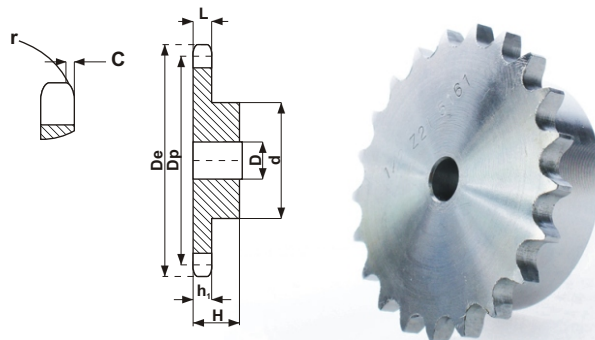
5 x 2,5 mm 03 - 1

## ŁAŃCUCH

	Podziałka	Szerokość wew.	Rolka Ø
ISO mm	5,0	2,5	3,2

## KOŁO ŁAŃCUCHOWE

	r	C	h <sub>1</sub>	L	h <sub>2</sub>	h <sub>3</sub>	H
ISO mm	5,0	0,6	2,3	-	-	-	-



Mat. C45

ISO R606/ DIN 8187

Z	De	Dp	1 - rzędowe		
			d	D	H
8	15,2	13,6	7	4	10
9	16,8	14,62	8	5	10
10	18,3	16,18	9	5	10
11	19,9	17,75	11	6	10
12	21,5	19,32	12	6	10
13	23,0	20,89	14	6	10
14	24,6	22,47	15	6	10
15	26,2	24,04	16	6	10
16	27,8	25,63	18	8	13
17	29,4	27,20	18	8	13
18	30,9	28,79	18	8	13
19	32,5	30,38	18	8	13
20	34,1	31,96	18	8	13
21	35,7	33,54	20	8	13
22	37,3	35,13	20	8	13
23	38,9	36,72	20	8	13
24	40,5	38,30	20	8	13
25	42,0	39,89	20	8	13
26	43,6	41,48	25	8	15
27	45,2	43,07	25	8	15
28	46,8	44,65	25	8	15
29	48,4	46,25	25	8	15
30	50,0	47,83	25	8	15
31	51,6	49,42	30	8	15
32	53,2	51,01	30	8	15
33	54,8	52,60	30	8	15
34	56,3	54,19	30	8	15
35	57,9	55,78	30	8	15
36	59,5	57,37	30	8	15
37	61,1	58,96	30	8	15
38	62,7	60,54	30	8	15
39	64,3	62,13	30	8	15
40	65,9	63,73	30	8	15

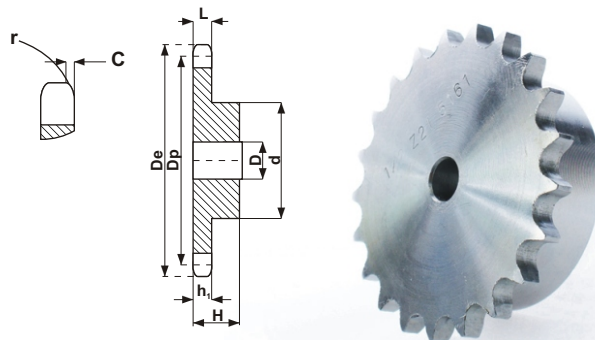
6 x 2,8 mm 04 - 1

## ŁAŃCUCH

	Podziałka	Szerokość wew.	Rolka Ø
ISO mm	6,0	2,8	4,0

## KOŁO ŁAŃCUCHOWE

	r	C	h <sub>1</sub>	L	h <sub>2</sub>	h <sub>3</sub>	H
ISO mm	6,0	0,7	2,6	-	-	-	-



Mat. C45

ISO R606/ DIN 8187

Z	De	Dp	1 - rzędowe		
			d	D	H
8	18,0	15,67	9,8	5	10
9	19,9	17,54	11,5	5	10
10	21,7	19,42	13	6	10
11	23,6	21,30	14	6	10
12	25,4	23,18	16	6	10
13	27,3	25,05	18	8	10
14	29,2	26,96	20	8	10
15	26,2	28,86	20	8	10
16	33,0	30,76	20	8	13
17	35,0	32,65	20	8	13
18	36,9	34,55	20	8	13
19	38,8	36,44	20	8	13
20	40,7	38,34	20	8	13
21	42,6	40,25	25	8	13
22	44,5	42,16	25	8	13
23	46,4	44,06	25	8	13
24	48,3	45,96	25	8	13
25	50,2	47,87	25	8	13
26	52,1	49,77	30	8	15
27	54,0	51,67	30	8	15
28	55,9	53,58	30	8	15
29	57,8	55,50	30	8	15
30	59,8	57,42	30	8	15
31	61,7	59,31	30	8	15
32	63,6	61,21	30	8	15
33	65,5	63,11	30	8	15
34	67,4	65,02	30	8	15
35	69,3	66,93	30	8	15
36	71,2	68,84	30	8	15
37	73,1	70,75	30	8	15
38	75,0	72,66	30	8	15
39	76,9	74,56	30	8	15
40	78,9	76,47	30	8	15
45	88,5	86,01	40	10	18
50	98,0	95,55	50	12	20
57	111,4	108,93	50	12	20

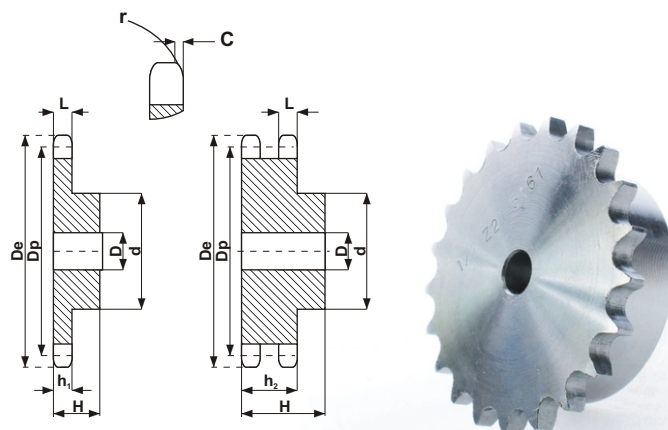
8 x 3,0 mm 05B -1-2

## ŁAŃCUCH

	Podziałka	Szerokość wew.	Rolka Ø
ISO mm	8,0	3,0	5,0

## KOŁO ŁAŃCUCHOWE

	r	C	h <sub>1</sub>	L	h <sub>2</sub>	h <sub>3</sub>	H
ISO mm	8,0	1,0	2,8	2,7	8,3	-	-



Mat. C45 E - UNI EN 10083-1

ISO R606/ DIN 8187

Z	De	Dp	1 - rzędowe			2 - rzędowe		
			d	D	H	d	D	H
8	24,0	20,90	13	6	12	12	8	18
9	26,6	23,39	15	6	12	15	8	18
10	29,2	25,89	17	8	12	17	8	18
11	31,7	28,39	18	8	13	19	10	18
12	34,2	30,91	20	8	13	21	10	18
13	36,7	33,42	23	8	13	24	10	18
14	39,2	35,95	25	8	13	26	10	18
15	41,7	38,48	28	8	13	29	10	18
16	44,3	41,01	30	8	14	32	10	20
17	46,8	43,53	30	8	14	34	10	20
18	49,3	46,07	30	8	14	37	10	20
19	51,9	48,61	30	8	14	39	10	20
20	54,4	51,14	30	8	14	40	10	20
21	57,0	53,67	35	8	14	40	10	20
22	59,5	56,21	35	8	14	40	10	20
23	62,0	58,75	35	8	14	40	10	20
24	64,6	61,29	35	8	14	40	10	20
25	67,5	63,83	35	8	14	40	10	20
26	69,5	66,37	40	10	16	50	12	22
27	72,2	68,91	40	10	16	50	12	22
28	74,8	71,45	40	10	16	50	12	22
29	77,3	73,99	40	10	16	50	12	22
30	79,8	76,53	40	10	16	50	12	22
31	82,4	79,08	40	10	16	60	12	22
32	84,9	81,61	40	10	16	60	12	22
33	87,5	84,16	40	10	16	60	12	22
34	90,0	86,70	40	10	16	60	12	22
35	92,5	89,24	40	10	16	60	12	22
36	95,0	91,79	40	10	16	60	12	22
37	97,6	94,33	40	10	16	60	12	22
38	100,2	96,88	40	10	16	60	12	22
39	102,7	99,42	40	10	16	60	12	22
40	105,2	101,97	40	10	16	60	12	22
45	118,0	114,69	60	12	20	-	-	-
50	130,7	127,41	60	12	20	-	-	-
57	148,6	145,22	80	14	20	-	-	-
76	197,7	193,59	80	20	25	-	-	-

# KOŁA ŁAŃCUCHOWE Z PIASTĄ

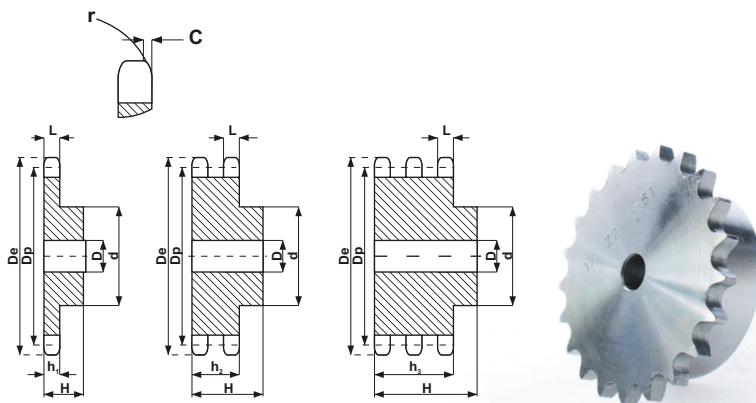
3/8" x 7/32" 06B -1-2-3 9,525 x 5,72 mm

## ŁAŃCUCH

	Podziałka	Szerokość wew.	Rolka Ø
ISO mm	9,525	5,720	6,350

## KOŁO ŁAŃCUCHOWE

	r	C	h <sub>1</sub>	L	h <sub>2</sub>	h <sub>3</sub>	H
ISO mm	10	1,0	5,3	5,2	15,4	25,6	-



Mat. C45 E - UNI EN 10083-1

ISO R606/ DIN 8187

Z	De	Dp	1 - rzędowe			2 - rzędowe			3 - rzędowe		
			d	D	H	d	D	H	d	D	H
8	28,0	24,89	15	8	22	15	6	22	15	6	32
9	31,0	27,85	18	8	22	18	8	22	18	8	32
10	34,0	30,82	20	8	22	20	8	22	20	10	32
11	37,0	33,80	22	8	25	22	10	25	22	10	35
12	40,0	36,80	25	8	25	25	10	25	25	10	35
13	43,0	39,8	28	10	25	28	10	25	28	10	35
14	46,3	42,80	31	10	25	31	10	25	31	12	35
15	49,3	45,81	34	10	25	34	10	25	34	12	35
16	52,3	48,82	37	10	28	37	12	30	37	12	35
17	55,3	51,83	40	10	28	40	12	30	40	12	35
18	58,3	54,85	43	10	28	43	12	30	43	12	35
19	61,3	57,87	45	10	28	46	12	30	46	12	35
20	64,3	60,89	46	10	28	0	12	30	49	12	35
21	68,0	63,91	48	12	28	52	12	30	52	14	40
22	71,0	66,93	50	12	28	55	12	30	55	14	40
23	73,5	69,95	52	12	28	58	12	30	58	14	40
24	77,0	72,97	54	12	28	61	12	30	61	14	40
25	80,0	76,00	57	12	28	64	12	30	64	14	40
26	83,0	79,02	60	12	28	67	12	30	67	14	40
27	86,0	82,04	60	12	28	70	12	30	70	14	40
28	89,0	85,07	60	12	28	73	12	30	73	14	40
29	92,0	88,09	60	12	28	76	12	30	76	14	40
30	94,7	91,12	60	12	30	79	12	30	79	14	0
31	98,3	94,15	65	14	30	80	16	30	80	16	40
32	101,3	97,17	65	14	30	80	16	30	80	16	40
33	104,3	100,20	65	14	30	80	16	30	80	16	40
34	107,3	103,23	65	14	30	80	16	30	85	16	40
35	110,4	106,26	65	14	30	80	16	30	85	16	40
36	113,4	109,29	70	16	30	90	16	30	90	16	40
37	116,4	112,32	70	16	30	90	16	30	90	16	40
38	119,5	115,34	70	16	30	90	16	30	90	16	40
39	122,5	118,37	70	16	30	90	16	30	90	16	40
40	125,5	121,40	70	16	30	90	16	30	90	16	40
42	132,1	127,46	*78	16	35	*88	20	50	*88	20	60
45	141,1	136,54	*78	16	35	*88	20	50	*88	20	60
46	144,2	139,58	*78	16	35	-	-	-	-	-	-
48	150,2	145,64	*78	16	35	*88	20	50	*88	20	60
50	156,3	151,69	*78	20	35	*88	20	50	*88	20	60
55	171,4	166,85	*78	20	35	-	-	-	-	-	-
57	177,5	172,91	*78	20	35	*88	20	50	*88	25	60
60	186,6	181,99	*78	20	35	*88	20	50	*88	25	60
76	235,1	230,49	*78	20	35	*88	25	50	*88	25	60
95	292,7	288,08	*88	25	40	*108	25	50	*108	25	60



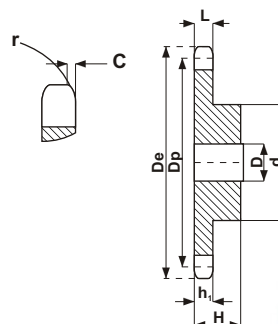
1/2" x 1/8" 081-1 12,7 x 3,33 mm

## ŁAŃCUCH

	Podziałka	Szerokość wew.	Rolka Ø
ISO mm	12,7	3,30	7,75

## KOŁO ŁAŃCUCHOWE

	r	C	h <sub>1</sub>	L	h <sub>2</sub>	h <sub>3</sub>	H
ISO mm	13	1	3	-	-	-	-



Mat. C45 E - UNI EN 10083-1

ISO R606/ DIN 8187

Z	De	Dp	1 - rzędowe		
			d	D	H
8	37,2	33,18	21	8	14
9	41,5	37,13	25	8	14
10	46,2	41,10	28	8	14
11	49,6	45,07	31	8	16
12	53,9	49,07	35	8	16
13	58,4	53,06	39	8	16
14	62,8	57,07	43	8	16
15	66,8	61,09	47	8	16
16	70,9	65,10	50	10	18
17	74,9	69,11	50	10	18
18	78,9	73,14	50	10	18
19	82,9	77,16	50	10	18
20	86,9	81,19	50	10	18
21	91,0	85,22	60	12	20
22	95,0	89,24	60	12	20
23	99,0	93,27	60	12	20
24	103,5	97,29	60	12	20
25	107,1	101,33	60	12	20
26	111,2	105,36	70	16	20
27	115,4	109,40	70	16	20
28	119,4	113,42	70	16	20
29	123,4	117,46	70	16	20
30	127,5	121,50	70	16	20
31	131,5	125,54	70	16	20
32	135,5	129,56	70	16	20
33	139,6	133,60	70	16	20
34	143,6	137,64	70	16	20
35	147,6	141,68	70	16	20
36	151,7	145,72	70	16	25
37	155,7	149,76	70	16	25
38	159,8	153,80	70	16	25
39	163,8	157,83	70	16	25
40	167,8	161,87	70	16	25

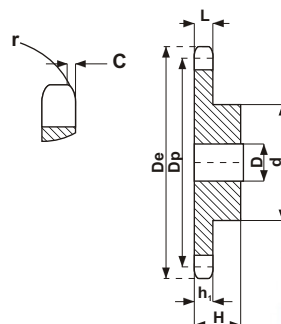
1/2" x 3/16" 083-1/084-1 12,7 x 4,88 mm

## ŁAŃCUCH

	Podziałka	Szerokość wew.	Rolka Ø
ISO mm	12,7	4,88	7,75

## KOŁO ŁAŃCUCHOWE

	r	C	h <sub>1</sub>	L	h <sub>2</sub>	h <sub>3</sub>	H
ISO mm	13	1,3	4,5	-	-	-	-



Mat. C45 E - UNI EN 10083-1

ISO R606/ DIN 8187

Z	De	Dp	1 - rzędowe		
			d	D	H
8	38,5	33,18	21	8	14
9	41,5	37,13	25	8	14
10	46,2	41,10	28	8	14
11	49,6	45,07	31	8	16
12	53,9	49,07	35	8	16
13	58,4	53,06	39	8	16
14	62,8	57,07	43	8	16
15	66,8	61,09	47	8	16
16	70,9	65,10	50	10	18
17	74,9	69,11	50	10	18
18	78,9	73,14	50	10	18
19	82,9	77,16	50	10	18
20	86,9	81,19	50	10	18
21	91,0	85,22	60	12	20
22	95,0	89,24	60	12	20
23	99,0	93,27	60	12	20
24	103,5	97,29	60	12	20
25	107,1	101,33	60	12	20
26	111,2	105,36	70	16	20
27	115,4	109,40	70	16	20
28	119,4	113,42	70	16	20
29	123,4	117,46	70	16	20
30	127,5	121,50	70	16	20
31	131,5	125,54	70	16	20
32	135,5	129,56	70	16	20
33	139,6	133,60	70	16	20
34	143,6	137,64	70	16	20
35	147,6	141,68	70	16	20
36	151,7	145,72	70	16	25
37	155,7	149,76	70	16	25
38	159,8	153,80	70	16	25
39	163,8	157,83	70	16	25
40	167,8	161,87	70	16	25

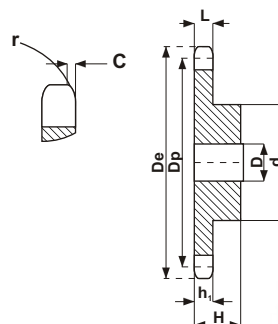
1/2" x 1/4" 085-1 12,7 x 4,88 mm

## ŁAŃCUCH

	Podziałka	Szerokość wew.	Rolka Ø
ISO mm	12,7	6,40	7,75

## KOŁO ŁAŃCUCHOWE

	r	C	h <sub>1</sub>	L	h <sub>2</sub>	h <sub>3</sub>	H
ISO mm	13	1,3	5,9	-	-	-	-



Mat. C45 E - UNI EN 10083-1

ISO R606/ DIN 8187

Z	De	Dp	1 - rzędowe		
			d	D	H
8	38,5	33,18	20	10	25
9	41,5	37,13	24	10	25
10	46,2	41,10	26	10	25
11	49,6	45,07	31	10	25
12	53,9	49,07	33	10	28
13	58,4	53,06	37	10	28
14	62,8	57,07	41	10	28
15	66,8	61,09	45	10	28
16	70,9	65,10	50	12	28
17	74,9	69,11	52	12	28
18	78,9	73,14	56	12	28
19	82,9	77,16	60	12	28
20	86,9	81,19	64	12	28
21	91,0	85,22	68	14	28
22	95,0	89,24	70	14	28
23	99,0	93,27	70	14	28
24	103,5	97,29	70	14	28
25	107,1	101,33	70	14	28
26	111,2	105,36	70	16	30
27	115,4	109,40	70	16	30
28	119,4	113,42	70	16	30
29	123,4	117,46	80	16	30
30	127,5	121,50	80	16	30
31	131,5	125,54	90	16	30
32	135,5	129,56	90	16	30
33	139,6	133,60	90	16	30
34	143,6	137,64	90	16	30
35	147,6	141,68	90	16	30
36	151,7	145,72	90	16	35
37	155,7	149,76	90	16	35
38	159,8	153,80	90	16	35
39	163,8	157,83	90	16	35
40	167,8	161,87	90	16	35

# KOŁA ŁAŃCUCHOWE Z PIASTĄ

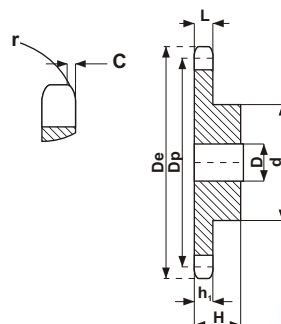
1/2" x 1/4" 085-1 12,7 x 6,4 x 8,51 mm

## ŁAŃCUCH

	Podziałka	Szerokość wew.	Rolka Ø
ISO mm	12,7	6,4	8,51

## KOŁO ŁAŃCUCHOWE

	r	C	h <sub>1</sub>	L	h <sub>2</sub>	h <sub>3</sub>	H
ISO mm	13	1,3	5,9	-	-	-	-



Mat. C45 E - UNI EN 10083-1

ISO R606/ DIN 8187

Z	De	Dp	1 - rzędowe		
			d	D	H
8	37,2	33,18	20	10	25
9	41,0	37,13	24	10	25
10	45,2	41,10	26	10	25
11	48,7	45,07	31	10	25
12	53,0	49,07	33	10	28
13	57,4	53,06	37	10	28
14	61,8	57,07	41	10	28
15	65,5	61,09	45	10	28
16	69,5	65,10	50	12	28
17	73,6	69,11	52	12	28
18	77,8	73,14	56	12	28
19	81,7	77,16	60	12	28
20	85,8	81,19	64	12	28
21	89,7	85,22	68	14	28
22	93,8	89,24	70	14	28
23	98,2	93,27	70	14	28
24	101,8	97,29	70	14	28
25	105,8	101,33	70	14	28
26	110,0	105,36	70	16	30
27	114,0	109,40	70	16	30
28	118,0	113,42	70	16	30
29	122,0	117,46	80	16	30
30	126,1	121,50	80	16	30
31	130,2	125,54	90	16	30
32	134,3	129,56	90	16	30
33	138,4	133,60	90	16	30
34	142,6	137,64	90	16	30
35	146,7	141,68	90	16	30
36	151,0	145,72	90	16	35
37	154,6	149,76	90	16	35
38	158,6	153,80	90	16	35
39	162,7	157,83	90	16	35
40	166,8	161,87	90	16	35

# KOŁA ŁAŃCUCHOWE Z PIASTĄ

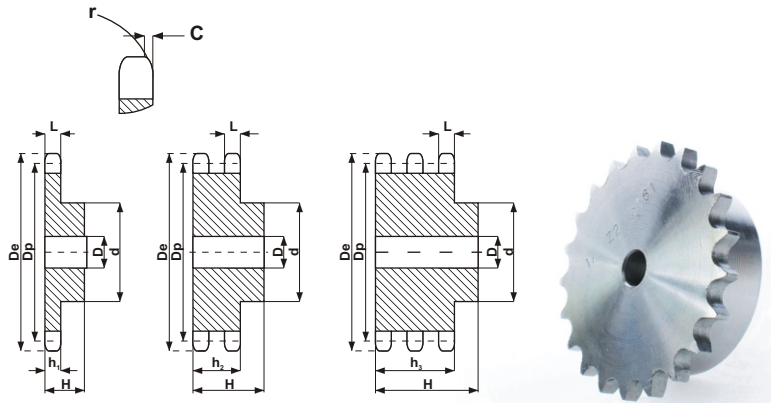
1/2" x 5/16" 08B -1-2-3 12,7 x 7,75 mm

## ŁAŃCUCH

	Podziałka	Szerokość wew.	Rolka Ø
ISO mm	12,7	7,75	8,51

## KOŁO ŁAŃCUCHOWE

	r	C	h <sub>1</sub>	L	h <sub>2</sub>	h <sub>3</sub>	H
ISO mm	13	1,3	7,2	7,0	21	34,9	-



Mat. C45 E - UNI EN 10083-1

ISO R606/ DIN 8187

Z	De	Dp	1 - rzędowe			2 - rzędowe			3 - rzędowe		
			d	D	H	d	D	H	d	D	H
8	37,2	33,18	20	10	25	20	10	32	20	10	46
9	41,0	37,13	24	10	25	24	10	32	24	12	46
10	45,2	41,10	26	10	25	28	10	32	28	12	46
11	48,7	45,07	29	10	25	32	12	35	32	14	50
12	53,0	49,07	33	10	28	35	12	35	35	14	50
13	57,4	53,06	37	10	28	38	12	35	38	14	50
14	61,8	57,07	41	10	28	42	12	35	42	14	50
15	65,5	61,09	45	10	28	46	12	35	46	14	50
16	69,5	65,10	50	12	28	50	14	35	50	16	50
17	73,6	69,11	52	12	28	54	14	35	54	16	50
18	77,8	73,14	56	12	28	58	14	35	58	16	50
19	81,7	77,16	60	12	28	62	14	35	62	16	50
20	85,8	81,19	64	12	28	66	14	35	66	16	50
21	89,7	85,22	68	12	28	70	16	40	70	20	55
22	93,8	89,24	70	12	28	70	16	40	70	20	55
23	98,2	93,27	70	14	28	70	16	40	70	20	55
24	101,8	97,29	70	14	28	75	16	40	75	20	55
25	105,8	101,33	70	14	28	80	16	40	80	20	55
26	110,0	105,36	70	16	30	85	20	40	85	20	55
27	114,0	109,40	70	16	30	85	20	40	85	20	55
28	118,0	113,42	70	16	30	90	20	40	90	20	55
29	122,0	117,46	80	16	30	95	20	40	95	20	55
30	126,1	121,50	80	16	30	100	20	40	100	20	55
31	130,2	125,54	90	16	30	100	20	40	110	20	55
32	134,3	129,56	90	16	30	100	20	40	110	20	55
33	138,4	133,60	90	16	30	100	20	40	110	20	55
34	142,6	137,64	90	16	30	100	20	40	110	20	55
35	146,7	141,68	90	16	30	100	20	40	110	20	55
36	151,0	145,72	90	16	35	110	20	40	120	25	55
37	154,6	149,76	90	16	35	110	20	40	120	25	55
38	158,6	153,80	90	16	35	110	20	40	120	25	55
39	162,7	157,83	90	16	35	110	20	40	120	25	55
40	166,8	161,87	90	16	35	110	20	40	120	25	55
42	176,50	169,95	*88	20	42	108	20	55	-	-	-
45	188,60	182,07	*88	20	42	108	20	55	*120	25	68
46	192,60	186,10	*88	20	42	108	20	55	-	-	-
48	200,70	194,18	*88	20	42	108	20	55	-	-	-
50	208,80	202,26	*88	20	42	108	20	55	*120	25	68
55	229,00	222,46	*88	20	42	-	-	-	-	-	-
57	237,10	230,54	*88	20	42	108	25	55	*120	25	68
60	249,20	242,66	*88	20	42	108	25	55	*120	25	68
76	313,90	307,33	*88	25	42	108	25	55	*120	25	68
95	390,70	384,11	*108	25	42	120	25	55	*136	25	68

\*spawana piasta

# KOŁA ŁAŃCUCHOWE Z PIASTĄ

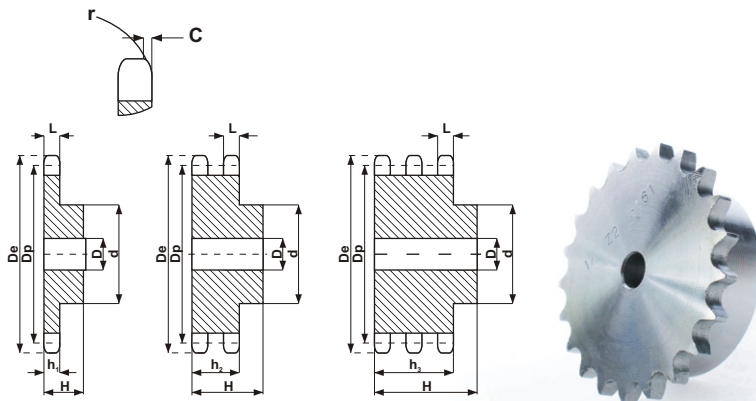
5/8" x 3/8" 10B -1-2-3 15,875 x 9,65 mm

## ŁAŃCUCH

	Podziałka	Szerokość wew.	Rolka Ø
ISO mm	15,875	9,650	10,160

## KOŁO ŁAŃCUCHOWE

	r	C	h <sub>1</sub>	L	h <sub>2</sub>	h <sub>3</sub>	H
ISO mm	16	1,6	9,1	9,2	25,5	42,1	-



Mat. C45 E - UNI EN 10083-1

ISO R606/ DIN 8187

Z	De	Dp	1 - rzędowe			2 - rzędowe			3 - rzędowe		
			d	D	H	d	D	H	d	D	H
8	47,0	41,48	25	10	25	25	12	40	25	12	55
9	52,6	46,42	30	10	25	30	12	40	30	12	55
10	57,5	51,37	35	10	25	35	12	40	35	16	55
11	63,0	56,34	37	12	30	39	14	40	39	16	55
12	68,0	61,34	42	12	30	44	14	40	44	16	55
13	73,0	66,32	47	12	30	49	14	40	49	16	55
14	78,0	71,34	52	12	30	54	14	40	54	16	55
15	83,0	76,36	57	12	30	59	14	40	59	16	55
16	88,0	81,37	60	12	30	64	16	45	64	16	60
17	93,0	86,39	60	12	30	69	16	45	69	16	60
18	98,3	91,42	70	14	30	74	16	45	74	16	60
19	103,3	96,45	70	14	30	79	16	45	79	16	60
20	108,4	101,49	75	14	30	84	16	45	84	16	60
21	113,4	106,52	75	16	30	85	16	45	85	20	60
22	118,0	111,55	80	16	30	90	16	45	90	20	60
23	123,4	116,58	80	16	30	95	16	45	95	20	60
24	128,3	121,62	80	16	30	100	16	45	100	20	60
25	134,0	126,66	80	16	30	105	16	45	105	20	60
26	139,0	131,70	85	20	35	110	20	45	110	20	60
27	144,0	136,75	85	20	35	110	20	45	110	20	60
28	148,7	141,78	90	20	35	115	20	45	115	20	60
29	153,8	146,83	90	20	35	115	20	45	115	20	60
30	158,8	151,87	90	20	35	120	20	45	120	20	60
31	163,9	156,92	95	20	35	120	20	45	120	20	60
32	168,9	161,95	95	20	35	120	20	45	120	20	60
33	174,5	167,00	95	20	35	120	20	45	120	20	60
34	179,0	172,05	95	20	35	120	20	45	120	20	60
35	184,1	177,10	95	20	35	120	20	45	120	20	60
36	189,1	182,15	100	20	35	120	20	45	120	25	60
37	194,2	187,20	100	20	35	120	20	45	120	25	60
38	199,2	192,24	100	20	35	120	20	45	120	25	60
39	204,2	197,29	100	20	35	120	20	45	120	25	60
40	209,3	202,34	100	20	35	120	20	45	120	25	60
42	220,8	212,44	*108	20	43	*120	25	59	-	-	-
45	236,0	227,58	*108	20	43	*120	25	59	*136	25	74
46	241,0	236,63	*108	20	43	*120	25	59	-	-	-
48	251,0	242,73	*108	20	43	*120	25	59	-	-	-
50	261,2	252,82	*108	20	43	*120	25	59	*136	25	74
55	286,5	278,08	*108	20	43	-	-	-	-	-	-
57	296,6	288,18	*108	25	43	*120	25	59	*136	25	74
60	311,7	303,32	*108	25	43	*120	25	59	*136	25	74
76	392,5	384,16	*108	25	43	*120	25	59	*145	30	75
95	488,5	480,14	*108	30	59	*145	30	59	*145	30	75

\*spawana piasta

# KOŁA ŁAŃCUCHOWE Z PIASTĄ

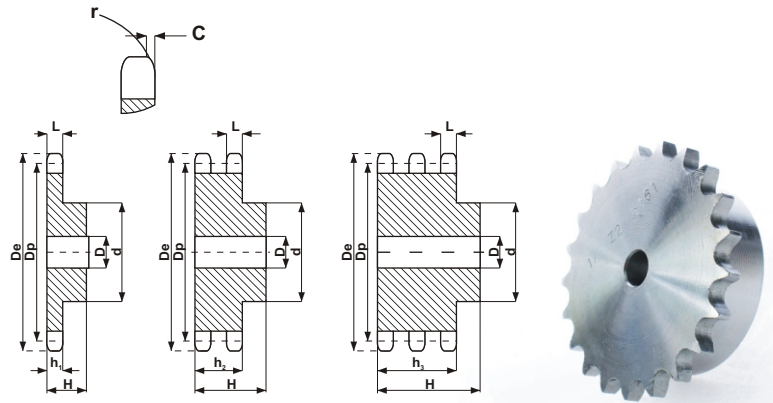
3/4" x 7/16" 12B -1-2-3 19,05 x 11,68 mm

## ŁAŃCUCH

	Podziałka	Szerokość wew.	Rolka Ø
ISO mm	19,05	11,68	12,07

## KOŁO ŁAŃCUCHOWE

	r	C	h <sub>1</sub>	L	h <sub>2</sub>	h <sub>3</sub>	H
ISO mm	19,0	2,3	11,1	10,8	30,3	49,8	-



Mat. C45 E - UNI EN 10083-1

ISO R606/ DIN 8187

Z	De	Dp	1 - rzędowe			2 - rzędowe			3 - rzędowe		
			d	D	H	d	D	H	d	D	H
8	57,6	49,78	31	12	30	31	12	45	31	16	65
9	62,0	55,7	37	12	30	37	12	45	37	16	65
10	69,0	61,64	42	12	30	42	12	45	42	16	65
11	75,0	67,61	46	14	35	47	16	50	47	20	70
12	81,5	73,60	52	14	35	53	16	50	53	20	70
13	87,5	79,59	58	14	35	59	16	50	59	20	70
14	93,6	85,61	64	14	35	65	16	50	65	20	70
15	99,8	91,63	70	14	35	71	16	50	71	20	70
16	105,5	97,65	75	16	35	77	20	50	77	20	70
17	111,5	103,67	80	16	35	83	20	50	83	20	70
18	118,0	109,71	80	16	35	89	20	50	89	20	70
19	124,2	115,75	80	16	35	95	20	50	95	20	70
20	129,7	121,78	80	16	35	100	20	50	100	20	70
21	136,0	127,82	90	20	40	100	20	50	100	20	70
22	141,8	133,86	90	20	40	100	20	50	100	20	70
23	149,0	139,9	90	20	40	110	20	50	110	20	70
24	153,9	145,94	90	20	40	110	20	50	110	20	70
25	160,0	152,00	90	20	40	120	20	50	120	20	70
26	165,9	158,04	95	20	40	120	20	50	120	20	70
27	172,3	164,09	95	20	40	120	20	50	120	20	70
28	178,0	170,13	95	20	40	120	20	50	120	20	70
29	184,1	176,19	95	20	40	120	20	50	120	20	70
30	190,5	182,25	95	20	40	120	20	50	120	20	70
31	196,3	188,31	100	20	40	130	20	50	130	25	70
32	203,3	194,35	100	20	40	130	20	50	130	25	70
33	209,3	200,40	100	20	40	130	20	50	130	25	70
34	214,6	206,46	100	20	40	130	20	50	130	25	70
35	221,0	212,52	100	20	40	130	20	50	130	25	70
36	226,8	218,58	100	20	40	130	25	50	130	25	70
37	232,9	224,64	100	20	40	130	25	50	130	25	70
38	239,0	230,69	100	20	40	130	25	50	130	25	70
39	245,1	236,75	100	20	40	130	25	50	130	25	70
40	251,3	242,81	100	20	40	130	25	50	130	25	70
42	265,2	254,93	*118	25	61	*136	25	62	-	-	-
45	283,2	273,10	*118	25	61	*136	25	62	*140	25	72
46	289,2	279,16	*118	25	61	*136	25	62	-	-	-
48	301,4	291,27	*118	25	61	*136	25	62	-	-	-
50	313,5	303,39	*118	25	61	*136	25	62	*140	25	72
55	343,8	333,70	*118	25	61	-	-	-	-	-	-
57	355,9	345,81	*118	25	61	*136	25	62	*140	30	75
60	374,1	363,99	*118	25	61	*136	25	62	*140	30	75
76	471,1	460,99	*118	30	61	*145	30	63	*150	30	75
95	586,2	576,17	*133	30	62	*145	30	63	*150	30	75

\*spawana piasta

# KOŁA ŁAŃCUCHOWE Z PIASTĄ

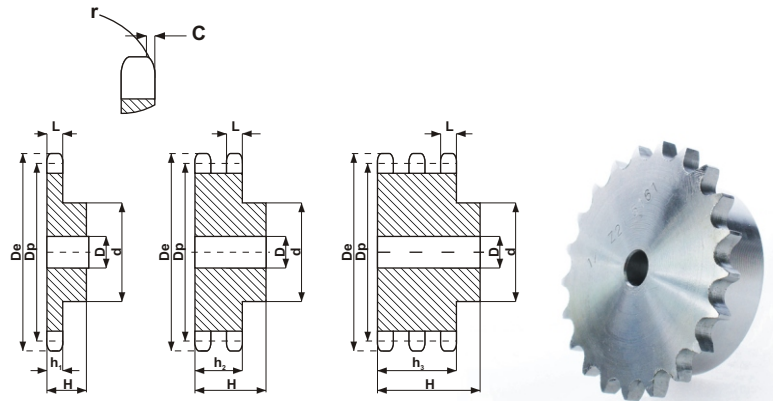
1" x 17,02 mm 16B -1-2-3 24,5 x 17,02 mm

## ŁAŃCUCH

	Podziałka	Szerokość wew.	Rolka Ø
ISO mm	25,45	17,02	15,88

## KOŁO ŁAŃCUCHOWE

	r	C	h <sub>1</sub>	L	h <sub>2</sub>	h <sub>3</sub>	H
ISO mm	26,0	2,5	16,2	15,8	47,7	79,6	-



Mat. C45 E - UNI EN 10083-1

ISO R606/ DIN 8187

Z	De	Dp	1 - rzędowe			2 - rzędowe			3 - rzędowe		
			d	D	H	d	D	H	d	D	H
8	77,0	66,37	42	16	35	42	16	65	42	20	95
9	85,0	74,27	50	16	35	50	16	65	50	20	95
10	93,0	82,19	55	16	35	56	16	65	56	20	95
11	99,5	90,14	61	16	40	64	20	70	64	25	100
12	109,0	98,14	69	16	40	72	20	70	72	25	100
13	117,0	106,12	78	16	40	80	20	70	80	25	100
14	125,0	114,15	84	16	40	88	20	70	88	25	100
15	133,0	122,17	92	16	40	96	20	70	96	25	100
16	141,0	130,20	100	20	45	104	20	70	104	30	100
17	149,0	138,22	100	20	45	112	20	70	112	30	100
18	157,0	146,28	100	20	45	120	20	70	120	30	100
19	165,2	154,33	100	20	45	128	20	70	128	30	100
20	173,0	162,38	100	20	45	130	20	70	130	30	100
21	181,2	170,43	110	20	50	130	25	70	*130	30	100
22	189,3	178,48	110	20	50	*130	25	70	*130	30	100
23	197,5	186,53	110	20	50	*130	25	70	*130	30	100
24	205,5	194,59	110	20	50	*130	25	70	*130	30	100
25	213,5	202,66	110	20	50	*130	25	70	*130	30	100
26	221,6	210,72	120	20	50	*130	25	70	*130	30	100
27	229,6	218,79	120	20	50	*130	25	70	*130	30	100
28	237,7	226,85	120	20	50	*130	25	70	*130	30	100
29	245,8	234,92	120	20	50	*130	25	70	*130	30	100
30	254,0	243,00	120	20	50	*130	25	70	*130	30	100
31	262,0	251,08	*120	25	50	*140	25	70	*140	30	100
32	270,0	259,13	*120	25	50	*140	25	70	*140	30	100
33	278,5	267,21	*120	25	50	*140	25	70	*140	30	100
34	287,0	275,28	*120	25	50	*140	25	70	*140	30	100
35	296,2	283,36	*120	25	50	*140	25	70	*140	30	100
36	304,6	291,44	*120	25	50	*140	25	70	*140	30	100
37	312,6	299,51	*120	25	50	*140	25	70	*140	30	100
38	320,7	307,59	*120	25	50	*140	25	70	*140	30	100
39	328,8	315,68	*120	25	50	*140	25	70	*140	30	100
40	336,9	323,73	*120	25	50	*140	25	70	*140	30	100
42	353,7	339,90	*133	25	68	*140	25	70	-	-	-
45	377,9	364,12	*133	25	68	*140	25	70	*160	30	110
46	386,0	372,21	*133	25	68	*140	25	70	-	-	-
48	402,1	388,36	*133	25	68	*140	25	70	-	-	-
50	418,3	404,52	*133	25	68	*140	25	70	*160	30	110
57	474,9	461,07	*133	30	68	*160	40	82	*180	40	112
60	499,1	485,32	*133	30	68	*160	40	82	-	-	-
76	628,4	614,65	*145	30	68	*160	40	82	*180	40	112
95	782,0	768,22	*160	30	78	*180	40	109	*180	40	112

\*spawana piasta



# KOŁA ŁAŃCUCHOWE Z PIASTĄ

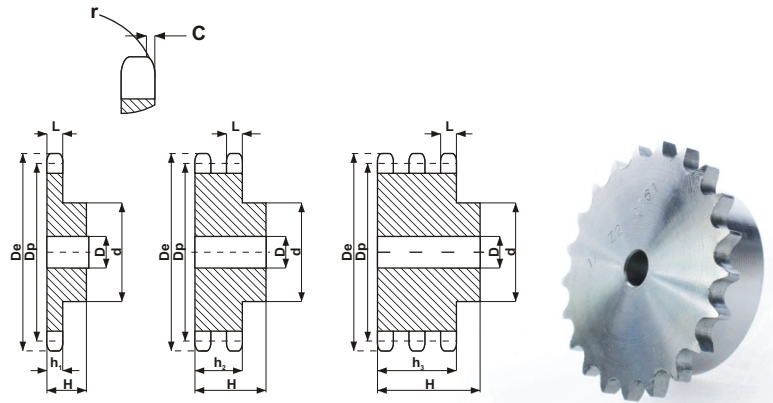
1"1/4 x 3/4" 20B -1-2-3 31,75 x 19,56 mm

## ŁAŃCUCH

	Podziałka	Szerokość wew.	Rolka Ø
ISO mm	31,75	19,56	19,05

## KOŁO ŁAŃCUCHOWE

	r	C	h <sub>1</sub>	L	h <sub>2</sub>	h <sub>3</sub>	H
ISO mm	32,0	3,5	18,5	18,2	54,6	91,8	-



Mat. C45 E - UNI EN 10083-1

ISO R606/ DIN 8187

Z	De	Dp	1 - rzędowe			2 - rzędowe			3 - rzędowe		
			d	D	H	d	D	H	d	D	H
8	98,1	82,96	53	20	40	53	20	75	53	20	110
9	108,0	92,84	63	20	40	63	20	75	63	20	110
10	117,9	102,74	70	20	40	70	20	75	70	20	110
11	127,8	112,68	77	20	45	80	20	80	80	20	115
12	137,8	122,68	88	20	45	90	20	80	90	20	115
13	147,8	132,65	98	20	45	100	20	80	100	20	115
14	157,8	142,68	108	20	45	110	20	80	110	20	115
15	167,9	152,72	118	20	45	120	20	80	120	20	115
16	177,9	162,75	120	25	50	120	25	80	120	25	115
17	187,9	172,78	120	25	50	120	25	80	120	25	115
18	198,0	182,85	120	25	50	*120	25	80	*120	25	115
19	208,1	192,91	120	25	50	*120	25	80	*120	25	115
20	218,1	202,98	120	25	50	*120	25	80	*120	25	115
21	228,2	213,04	140	25	55	*140	25	80	*140	25	115
22	238,3	223,11	140	25	55	*140	25	80	*140	25	115
23	248,3	233,17	140	25	55	*140	25	80	*140	25	115
24	258,4	243,23	140	25	55	*140	25	80	*140	25	115
25	268,5	253,33	140	25	55	*140	25	80	*140	25	115
26	278,6	263,40	*150	25	55	*150	25	80	*150	25	115
27	288,6	273,48	*150	25	55	*150	25	80	*150	25	115
28	298,7	283,56	*150	25	55	*150	25	80	*150	25	115
29	308,8	293,65	*150	25	55	*150	25	80	*150	25	115
30	318,9	303,75	*150	25	55	*150	25	80	*150	25	115
31	329,0	313,85	*150	25	55	*150	25	80	*150	30	115
32	339,1	323,91	*150	25	55	*150	25	80	*150	30	115
33	349,2	334,01	*150	25	55	*150	25	80	*150	30	115
34	359,3	334,10	*150	25	55	*150	25	80	*150	30	115
35	369,4	354,20	*150	25	55	*150	25	80	*150	30	115
36	379,5	364,30	*150	25	55	*150	30	80	*150	30	115
37	389,5	374,39	*150	25	55	*150	30	80	*150	30	115
38	399,6	384,49	*150	25	55	*150	30	80	*150	30	115
39	409,7	394,59	*150	25	55	*150	30	80	*150	30	115
40	419,8	404,66	*150	25	55	*150	30	80	*150	30	115
42	440,8	424,88	*160	30	80	-	-	-	-	-	-
45	471,1	455,17	*160	30	80	*160	30	101	*160	40	121
46	481,2	465,26	*160	30	80	*160	30	101	-	-	-
48	501,4	485,46	*160	30	80	-	-	-	-	-	-
50	521,6	505,65	*160	30	80	*160	30	101	*160	40	121
57	592,3	576,36	*160	30	80	*180	40	116	*200	40	123
60	622,6	606,65	*160	30	80	-	-	-	-	-	-
76	784,3	768,32	*160	30	80	*180	40	116	*200	40	123
95	976,2	960,28	*168	30	93	*200	40	116	-	-	-

\*spawana piasta

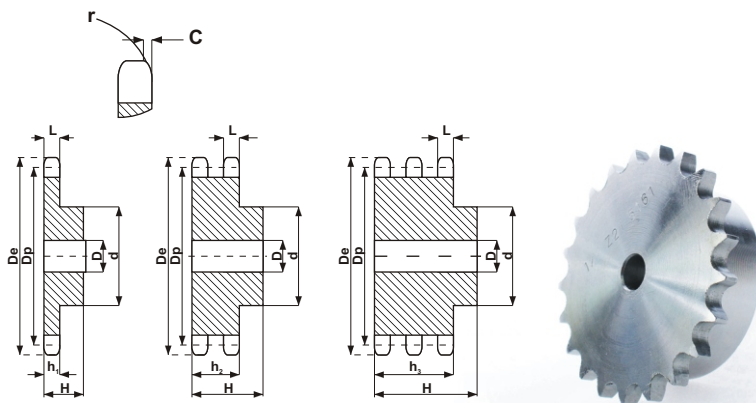
1 3/4 x 1 1/4 28B -1-2-3 44,45 x 30,99 mm

## ŁAŃCUCH

	Podziałka	Szerokość wew.	Rolka Ø
ISO mm	44,45	30,99	27,94

## KOŁO ŁAŃCUCHOWE

	r	C	h <sub>1</sub>	L	h <sub>2</sub>	h <sub>3</sub>	H
ISO mm	44,0	5,5	29,4	28,8	88,4	148,8	-



Mat. C45 E - UNI EN 10083-1

ISO R606/ DIN 8187

Z	De	Dp	1 - rzędowe			2 - rzędowe			3 - rzędowe		
			d	D	H	d	D	H	d	D	H
8	132,0	116,15	74	25	70	74	25	120	74	30	180
9	148,4	129,96	88	25	70	88	25	120	88	30	180
10	162,3	143,85	100	25	70	100	25	120	100	30	180
11	176,3	157,77	112	25	70	112	25	120	112	30	180
12	189,3	171,74	125	25	70	125	25	120	125	30	180
13	204,2	185,75	*130	25	70	*130	25	120	*130	30	180
14	218,2	199,76	*130	25	70	*130	25	120	*130	30	180
15	232,3	213,79	*145	25	70	*145	30	120	*145	30	180
16	246,3	227,84	*160	30	75	*160	30	120	*160	30	180
17	260,0	241,90	*160	30	75	*160	30	120	*160	30	180
18	274,0	255,98	*160	30	75	*160	30	120	*160	30	180
19	289,0	270,06	*160	30	75	*180	30	120	*180	30	180
20	303,0	284,15	*160	30	75	*180	30	120	*180	30	180
21	317,0	298,24	*170	30	75	*180	30	120	*180	30	180
22	331,0	312,34	*170	30	75	*180	30	120	*180	30	180
23	345,0	326,44	*170	30	75	*180	30	120	*180	30	180
24	359,0	340,55	*170	30	75	*180	30	120	*180	30	180
25	373,0	354,66	*170	30	75	*180	30	120	*180	40	180
26	387,0	368,77	*170	30	75	*180	30	120	*180	40	180
27	401,0	382,88	*170	30	75	*180	30	120	*180	40	180
28	416,0	397,00	*170	30	75	*180	30	120	*180	40	180
29	430,0	411,12	*170	30	75	*180	30	120	*180	40	180
30	444,0	425,24	*170	30	75	*180	30	120	*180	40	180
31	458,0	439,37	*180	30	75	*200	30	120	*200	40	180
32	472,0	453,49	*180	30	75	*200	30	120	*200	40	180
33	486,0	467,62	*180	30	75	*200	30	120	*200	40	180
34	500,0	481,75	*180	30	75	*200	30	120	*200	40	180
35	514,0	495,88	*180	30	75	*200	30	120	*200	40	180
36	529,0	510,01	*180	30	75	*200	30	120	*200	40	180
37	543,0	524,13	*180	30	75	*200	30	120	*200	40	180
38	557,0	538,27	*180	30	75	*200	30	120	*200	40	180
39	571,0	552,40	*180	30	75	*200	0	120	*200	40	180
40	585,0	566,54	*180	30	75	*200	40	120	*200	40	180
45	656,0	637,22	*180	30	75	*200	40	150	*200	40	209
50	726,0	707,91	*180	30	75	*200	40	150	-	-	-
57	825,0	806,90	*180	40	123	*200	40	150	*200	40	209
60	869,0	849,32	*180	40	123	-	-	-	-	-	-
76	1095,0	1075,62	*180	40	123	*200	40	150	*238	40	217

\*spawana piasta

# KOŁA ŁAŃCUCHOWE Z PIASTĄ

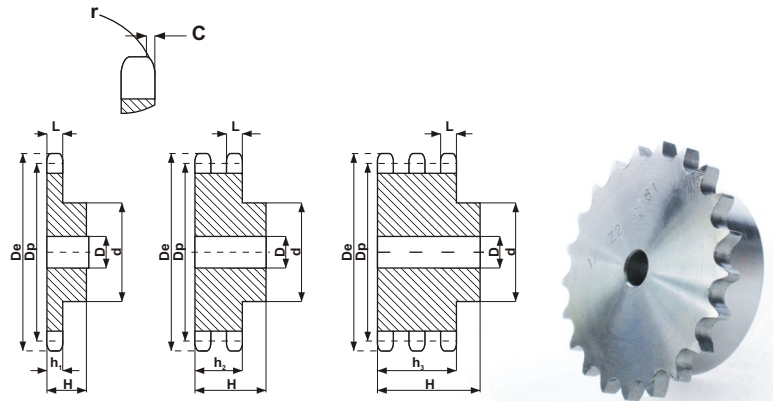
1"1/2 x 1" 24B -1-2-3 38,1 x 25,4 mm

## ŁAŃCUCH

	Podziałka	Szerokość wew.	Rolka Ø
ISO mm	38,1	25,4	25,4

## KOŁO ŁAŃCUCHOWE

	r	C	h <sub>1</sub>	L	h <sub>2</sub>	h <sub>3</sub>	H
ISO mm	38,0	4,5	24,1	23,6	72,7	120,3	-



Mat. C45 E - UNI EN 10083-1

ISO R606/ DIN 8187

Z	De	Dp	1 - rzędowe			2 - rzędowe			3 - rzędowe		
			d	D	H	d	D	H	d	D	H
8	115,0	99,55	58	20	45	58	25	95	58	25	140
9	126,4	111,40	70	20	45	70	25	95	70	25	140
10	138,0	123,29	80	20	45	80	25	95	80	25	140
11	150,0	135,21	90	25	50	90	25	100	90	25	150
12	162,0	147,22	102	25	50	102	25	100	102	25	150
13	174,2	159,18	114	25	50	114	25	100	114	25	150
14	186,2	171,22	128	25	50	128	25	100	128	25	150
15	198,2	183,26	140	25	50	140	25	100	140	25	150
16	210,3	195,3	*140	25	55	*140	25	100	*140	25	150
17	222,3	207,34	*140	25	55	*150	25	100	*150	25	150
18	234,3	219,42	*140	25	55	*160	25	100	*160	25	150
19	246,5	231,49	*140	25	55	*160	25	100	*160	25	150
20	258,6	243,57	*140	25	55	*160	25	100	*160	25	150
21	270,6	255,65	*150	25	60	*160	25	100	*160	30	150
22	282,7	267,73	*150	25	60	*160	25	100	*160	30	150
23	294,8	279,80	*150	25	60	*160	25	100	*160	30	150
24	306,8	291,88	*150	25	60	*160	25	100	*160	30	150
25	319,0	304,00	*150	25	60	*160	25	100	*160	30	150
26	331,0	316,08	*160	30	60	*160	30	100	*160	30	150
27	343,2	328,19	*160	30	60	*160	30	100	*160	30	150
28	355,2	340,27	*160	30	60	*160	30	100	*160	30	150
29	367,3	352,38	*160	30	60	*160	30	100	*160	30	150
30	379,5	364,5	*160	30	60	*160	30	100	*160	30	150
31	391,6	376,62	*160	30	60	*170	30	100	*170	40	150
32	403,7	388,69	*160	30	60	*170	30	100	*170	40	150
33	415,8	400,81	*160	30	60	*170	30	100	*170	40	150
34	427,8	412,93	*160	30	60	*170	30	100	*170	40	150
35	440,0	425,04	*160	30	60	*170	30	100	*170	40	150
36	452,0	437,16	*160	30	60	*170	30	100	*170	40	150
37	464,2	449,27	*160	30	60	*170	30	100	*170	40	150
38	476,2	461,39	*160	30	60	*170	30	100	*170	40	150
39	488,5	473,50	*160	30	60	*170	30	100	*170	40	150
40	500,6	485,62	*160	30	60	*170	30	100	*170	40	150
42	525,5	509,85	*168	30	99	-	-	-	-	-	-
45	562,0	546,20	*168	30	99	*180	40	133	*200	40	153
46	574,0	558,82	*168	30	99	-	-	-	-	-	-
48	598,5	582,55	*168	30	99	-	-	-	-	-	-
50	622,5	606,78	*168	30	99	*180	40	133	*200	40	153
57	707,5	691,63	*168	30	99	*180	40	133	*200	40	153
60	745,0	727,97	*168	30	99	-	-	-	-	-	-
76	939,0	921,98	*178	40	118	*200	40	133	*220	40	155
95	1169,0	1152,33	*178	40	118	-	-	-	-	-	-

\*spawana piasta

# KOŁA ŁAŃCUCHOWE Z PIASTĄ

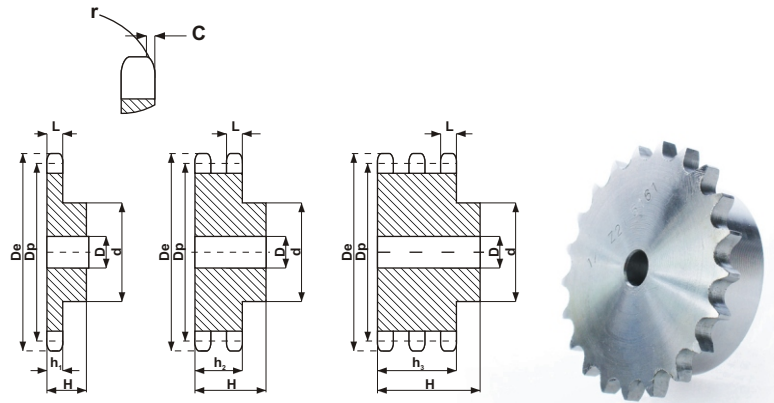
2" x 1"1/4" 32B -1-2-3 50,8 x 30,99 mm

## ŁAŃCUCH

	Podziałka	Szerokość wew.	Rolka Ø
ISO mm	50,80	30,99	29,21

## KOŁO ŁAŃCUCHOWE

	r	C	h <sub>1</sub>	L	h <sub>2</sub>	h <sub>3</sub>	H
ISO mm	51,0	6,5	29,4	28,8	87,4	146,3	-



Mat. C45 E - UNI EN 10083-1

ISO R606/ DIN 8187

Z	De	Dp	1 - rzędowe			2 - rzędowe			3 - rzędowe		
			d	D	H	d	D	H	d	D	H
8	153,2	132,74	82	25	80	82	30	120	82	30	180
9	169,0	148,54	88	25	80	88	30	120	88	30	180
10	185,0	164,39	104	25	80	104	30	120	104	30	180
11	200,8	180,31	120	30	80	120	30	120	120	30	180
12	216,8	196,29	*133	30	80	*133	30	120	*133	30	180
13	232,8	212,29	*145	30	80	*145	30	120	*145	30	180
14	248,8	228,29	*160	30	80	*160	30	120	*160	30	180
15	264,8	244,30	*160	30	80	*160	30	120	*160	30	180
16	280,9	260,40	*160	30	90	*160	30	120	*160	30	180
17	296,9	276,46	*170	30	90	*180	30	120	*180	30	180
18	313,0	292,55	*170	30	90	*180	30	120	*180	30	180
19	329,1	308,66	*170	30	90	*200	30	120	*200	30	180
20	345,2	324,71	*180	30	90	*200	30	120	*200	30	180
21	361,3	340,82	*180	30	90	*200	30	120	*200	40	180
22	377,5	356,98	*180	30	90	*200	30	120	*200	40	180
23	393,6	373,08	*180	30	90	*200	30	120	*200	40	180
24	409,7	389,18	*180	30	90	*200	30	120	*200	40	180
25	425,8	405,33	*180	30	90	*200	30	120	*200	40	180
26	441,9	421,44	*180	30	90	*200	30	120	*200	40	180
27	458,1	437,59	*180	30	90	*200	30	120	*200	40	180
28	474,2	453,69	*180	30	90	*200	30	120	*200	40	180
29	492,0	469,85	*180	30	90	-	-	-	-	-	-
30	506,5	486,00	*180	30	90	*220	30	120	*200	40	180
32	538,8	518,27	*180	30	90	-	-	-	-	-	-
35	589,5	566,71	*180	30	90	-	-	-	-	-	-
38	635,5	615,16	*180	30	90	-	-	-	-	-	-
40	670,3	647,47	*180	30	90	-	-	-	-	-	-
45	751,0	728,24	*218	40	123	*220	40	148	-	-	207
50	832,0	809,04	*218	40	123	*220	40	148	*220	40	207
57	945,0	922,16	*218	40	123	*220	40	148	*220	40	207
60	993,0	970,65	*218	40	123	-	-	-	*220	40	-
76	1252,0	1229,27	*218	40	123	*220	40	148	-	-	216

\*spawana piasta



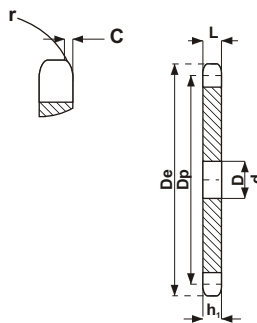
5 x 2,5 mm 03-1 mm

## ŁAŃCUCH

	Podziałka	Szerokość wew.	Rolka Ø
ISO mm	5,0	2,5	3,2

## KOŁO ŁAŃCUCHOWE

	r	C	h <sub>1</sub>	L	h <sub>2</sub>	h <sub>3</sub>	H
ISO mm	5,0	0,6	2,3	-	-	-	-



Mat. Stal C45 E UNI EN1083-1

ISO R606/ DIN 8187

Z	De	Dp	1 - rzędowe
			D
8	15,2	13,06	4
9	16,8	14,62	4
10	18,3	16,18	4
11	19,9	17,75	5
12	21,5	19,32	5
13	23,0	20,89	5
14	24,6	22,47	5
15	26,2	24,04	5
16	27,8	25,63	6
17	29,4	27,20	6
18	30,9	28,79	6
19	32,5	30,38	6
20	34,1	31,96	6
21	35,7	33,54	8
22	37,3	35,13	8
23	38,9	36,72	8
24	40,5	38,30	8
25	42,0	39,89	8
26	43,6	41,48	8
27	45,2	43,07	8
28	46,8	44,65	8
29	48,4	46,25	8
30	50,0	47,83	8
31	51,5	49,42	8
32	53,2	51,01	8
33	54,8	52,60	8
34	56,3	54,19	8
35	57,9	55,78	8
36	59,5	57,37	8
37	61,1	58,96	8
38	62,7	60,54	8
39	64,3	62,13	8
40	65,9	63,73	8
41	67,5	65,31	8
42	69,1	66,91	8
43	70,6	68,49	8

Z	De	Dp	1 - rzędowe
			D
44	72,2	70,09	8
45	73,8	71,68	8
46	75,4	73,27	8
47	77,0	74,86	8
48	78,6	76,45	8
49	80,2	78,03	8
50	81,8	79,63	8
51	83,4	81,22	10
52	85,0	82,81	10
53	86,6	84,40	10
54	88,0	85,97	10
55	89,7	87,58	10
56	91,3	89,17	10
57	92,9	90,76	10
58	94,5	92,35	10
59	96,1	93,94	10
60	97,7	95,53	10
62	100,9	98,72	12
64	104,1	101,90	12
65	105,6	103,49	12
66	107,2	105,08	12
68	110,4	108,26	12
70	113,6	111,44	12
72	116,8	114,63	12
75	121,6	119,40	12
76	123,1	120,99	12
78	126,3	124,17	12
80	129,5	127,35	12
85	137,5	135,31	14
90	145,4	143,27	14
95	153,4	151,22	14
100	161,3	159,18	14
110	177,2	175,09	14
114	183,6	181,46	14
120	193,2	191,01	14
125	201,1	198,96	14

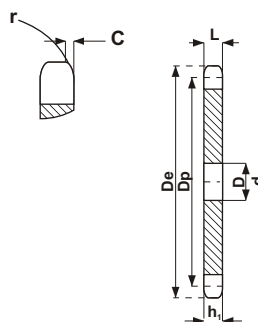
6 x 2,8 mm 04-1 mm

## ŁAŃCUCH

	Podziałka	Szerokość wew.	Rolka Ø
ISO mm	6,0	2,8	4,0

## KOŁO ŁAŃCUCHOWE

	r	C	h <sub>1</sub>	L	h <sub>2</sub>	h <sub>3</sub>	H
ISO mm	6,0	0,7	2,6	-	-	-	-



Mat. Stal C45 E UNI EN1083-1

ISO R606/ DIN 8187

Z	De	Dp	1 - rzędowe
			D
8	18,0	15,67	5
9	19,9	17,54	5
10	21,7	19,42	6
11	23,7	21,30	6
12	25,4	23,18	6
13	27,3	25,05	8
14	29,2	26,96	8
15	31,1	28,86	8
16	33,0	30,76	8
17	35,0	32,65	8
18	36,9	34,55	8
19	38,8	36,44	8
20	40,7	38,34	8
21	42,6	40,25	8
22	44,5	42,16	8
23	46,4	44,06	8
24	48,3	45,96	8
25	50,2	47,87	8
26	52,1	49,77	8
27	54,0	51,67	8
28	55,9	53,58	8
29	57,8	55,50	8
30	59,8	57,42	8
31	61,7	59,31	8
32	63,6	61,21	8
33	65,5	63,11	8
34	67,4	65,02	8
35	69,3	66,93	8
36	71,2	68,84	8
37	73,1	70,75	8
38	75,0	72,66	8
39	76,9	74,56	8
40	78,9	76,47	8
41	80,8	78,38	10
42	82,7	80,28	10
43	84,7	82,19	10

Z	De	Dp	1 - rzędowe
			D
44	86,6	84,10	10
45	88,5	86,01	10
46	90,4	87,92	10
47	92,3	89,83	10
48	94,2	91,74	10
49	96,1	93,64	10
50	98,0	95,55	10
51	99,9	97,47	12
52	101,8	99,37	12
53	103,7	101,27	12
54	105,6	103,17	12
55	107,6	105,08	12
56	109,5	107,00	12
57	111,4	108,93	12
58	113,3	110,82	12
59	115,2	112,71	12
60	117,1	114,62	12
62	120,9	118,45	14
64	124,7	122,27	14
65	126,6	124,18	14
66	128,5	126,09	14
68	132,4	129,91	14
70	136,2	133,73	14
72	140,0	137,55	16
75	145,7	143,28	16
76	147,6	145,19	16
78	151,5	149,01	16
80	155,3	152,82	16
85	164,8	162,37	16
90	174,4	171,92	16
95	183,9	181,47	16
100	193,5	191,01	16
110	211,6	210,11	16
114	220,2	217,75	16
120	231,7	229,20	16
125	241,2	238,75	16

# KOŁA ŁAŃCUCHOWE TARCZOWE

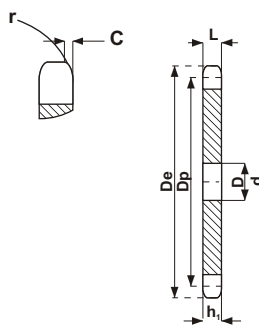
1/4" x 1/8" ASA 25-1 6,35 x 3,18 mm

## ŁAŃCUCH

	Podziałka	Szerokość wew.	Rolka Ø
ASA 25 mm	6,35	3,18	3,30

## KOŁO ŁAŃCUCHOWE

	r	C	h <sub>1</sub>	L	h <sub>2</sub>	h <sub>3</sub>	H
ISO mm	6,4	0,7	2,9	-	-	-	-



Mat. Stal C45 E UNI EN1083-1

ISO R606/ DIN 8187

Z	De	Dp	1 - rzędowe
			D
8	19,4	16,58	6
9	21,4	18,56	6
10	23,3	20,55	6
11	25,3	22,54	8
12	27,3	24,53	8
13	29,3	26,53	8
14	31,3	28,53	8
15	33,3	30,55	8
16	35,3	32,55	8
17	37,3	34,55	8
18	39,4	36,56	8
19	41,4	38,58	8
20	43,4	40,58	8
21	45,4	42,60	8
22	47,4	44,62	8
23	49,4	46,63	8
24	51,4	48,64	8
25	53,3	50,66	8
26	55,5	52,67	8
27	57,5	54,69	8
28	59,5	56,71	8
29	61,5	58,73	8
30	63,6	60,75	8
31	65,6	62,76	10
32	67,6	64,78	10
33	69,6	66,80	10
34	71,6	68,82	10
35	73,6	70,84	10
36	75,6	72,85	10
37	77,7	74,87	10
38	79,7	76,89	10
39	81,7	78,91	10
40	83,7	80,93	10
41	85,7	82,95	10
42	87,8	84,97	10
43	89,8	86,98	10

Z	De	Dp	1 - rzędowe
			D
44	91,8	89,01	10
45	93,8	91,03	10
46	95,8	93,05	10
47	97,9	95,07	10
48	99,9	97,09	10
49	101,9	99,10	10
50	103,9	101,13	10
51	105,9	103,14	12
52	108,0	105,16	12
53	110,0	107,18	12
54	112,0	109,18	12
55	114,0	111,23	12
56	116,0	113,25	12
57	118,1	115,27	12
58	120,1	117,29	12
59	122,1	119,31	12
60	124,1	121,32	12
62	128,2	125,37	12
64	132,2	129,41	12
65	134,2	131,43	12
66	136,2	133,45	14
68	140,3	137,49	14
70	144,3	141,53	14
72	148,4	145,58	14
75	154,4	151,63	14
76	156,5	153,66	14
78	160,5	157,70	16
80	164,5	161,74	16
85	174,6	171,85	16
90	184,7	181,95	16
95	194,8	192,05	16
100	204,9	202,15	16
110	225,1	222,37	16
114	233,2	230,45	16
120	245,4	242,58	16
125	255,5	252,68	16



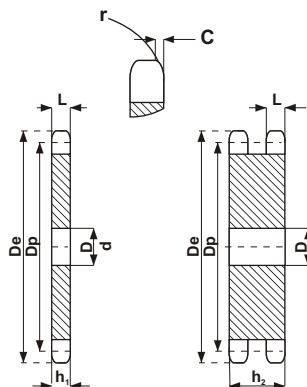
8 x 3,0 mm 05B-1-2

## ŁAŃCUCH

	Podziałka	Szerokość wew.	Rolka Ø
ISO mm	8	3	5

## KOŁO ŁAŃCUCHOWE

	r	C	h <sub>1</sub>	L	h <sub>2</sub>	h <sub>3</sub>	H
ISO mm	8,0	1,0	2,8	2,7	8,3	-	-



Mat. Stal C45 E UNI EN1083-1

ISO R606/ DIN 8187

Z	De	Dp	1 - rzędowe	2 - rzędowe
			D	D
8	24,0	20,90	6	6
9	26,6	23,39	6	6
10	29,2	25,89	8	8
11	31,7	28,39	8	8
12	34,2	30,91	8	8
13	36,7	33,42	8	8
14	39,2	35,95	8	8
15	41,7	38,48	8	8
16	44,3	41,01	8	10
17	46,8	43,53	8	10
18	49,3	46,07	8	10
19	51,9	48,61	8	10
20	54,4	51,14	8	10
21	57,0	53,67	8	10
22	59,5	56,21	8	10
23	62,0	58,75	8	10
24	64,6	61,29	8	10
25	67,5	63,83	8	10
26	69,5	66,37	10	12
27	72,2	68,91	10	12
28	74,8	71,45	10	12
29	77,3	73,99	10	12
30	79,8	76,53	10	12
31	82,4	79,08	10	12
32	84,9	81,61	10	12
33	87,5	84,16	10	12
34	90,0	86,70	10	12
35	92,5	89,24	10	12
36	95,0	91,79	10	12
37	97,6	94,33	10	12
38	100,2	96,88	10	12
39	102,7	99,42	10	12
40	105,2	101,97	10	12
41	107,8	104,51	12	14
42	110,4	107,05	12	14
43	112,9	109,60	12	14

Z	De	Dp	1 - rzędowe	2 - rzędowe
			D	D
44	115,5	112,14	12	14
45	118,0	114,69	12	14
46	120,6	117,23	12	14
47	123,1	119,77	12	14
48	125,6	122,32	12	14
49	128,2	124,86	12	14
50	130,7	127,41	12	14
51	133,3	129,95	14	16
52	135,8	132,49	14	16
53	138,4	135,04	14	16
54	140,9	137,59	14	16
55	143,5	140,13	14	16
56	146,0	142,68	14	16
57	148,6	145,22	14	16
58	151,0	147,77	14	16
59	153,6	150,31	14	16
60	156,2	152,85	14	16
62	162,0	157,95	16	20
64	167,1	163,04	16	20
65	169,2	165,58	16	20
66	172,2	168,13	16	20
68	177,3	173,22	16	20
70	182,4	178,31	16	20
72	187,5	183,41	20	20
75	195,1	191,04	20	20
76	197,7	193,59	20	20
78	202,8	198,68	20	20
80	207,9	203,77	20	20
85	220,6	216,50	20	20
90	233,4	229,23	20	20
95	246,1	241,96	20	20
100	258,9	254,68	20	20
110	284,3	280,15	20	20
114	294,5	290,33	20	20
120	310,0	305,61	20	20
125	322,5	318,34	20	20

# KOŁA ŁAŃCUCHOWE TARCZOWE

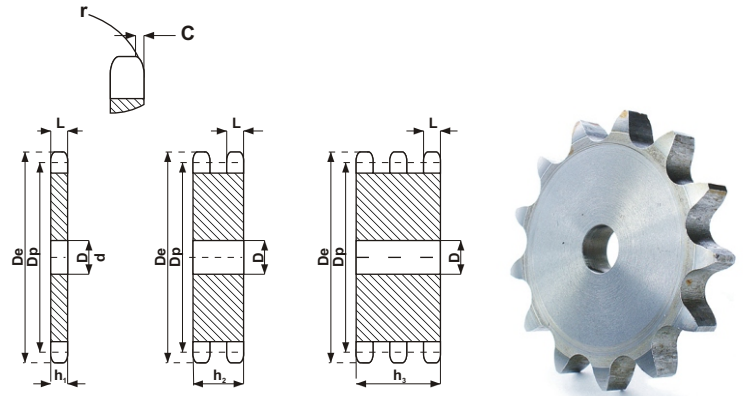
3/8" x 7/32" 06B-1-2-3 9,525 x 5,72 mm

## ŁAŃCUCH

	Podziałka	Szerokość wew.	Rolka Ø
ISO mm	9,525	5,720	6,350

## KOŁO ŁAŃCUCHOWE

	r	C	h <sub>1</sub>	L	h <sub>2</sub>	h <sub>3</sub>	H
ISO mm	10,0	1,6	5,3	5,2	25,6	-	-



Mat. Stal C45 E UNI EN1083-1

ISO R606/ DIN 8187

Z	De	Dp	1 - rzędowe	2 - rzędowe	3 - rzędowe
			D	D	D
8	28,0	24,89	6	6	6
9	31,0	27,85	7	8	8
10	34,0	30,82	7	8	10
11	37,0	33,80	8	10	10
12	40,0	36,80	8	10	10
13	43,0	39,80	8	10	10
14	46,3	42,80	8	10	12
15	49,3	45,81	8	10	12
16	52,3	48,82	10	12	12
17	55,3	51,83	10	12	12
18	58,3	54,85	10	12	12
19	61,3	56,87	10	12	12
20	64,3	60,89	10	12	12
21	68,0	63,91	10	12	14
22	71,0	66,93	10	12	14
23	73,5	69,95	10	12	14
24	77,0	72,97	10	12	14
25	80,0	76,00	10	12	14
26	83,0	79,02	10	12	14
27	86,0	82,04	10	12	14
28	89,0	85,07	10	12	14
29	92,0	88,09	10	12	14
30	94,7	91,12	10	12	14
31	98,3	94,15	12	14	16
32	101,3	97,17	12	14	16
33	104,3	100,20	12	14	16
34	107,3	103,23	12	14	16
35	110,4	106,26	12	14	16
36	113,4	109,29	12	14	16
37	116,4	112,32	12	14	16
38	119,5	115,34	12	14	16
39	122,5	118,37	12	14	16
40	125,5	121,40	12	14	16
41	128,5	124,43	16	16	16
42	131,6	127,46	16	16	16
43	134,6	130,49	16	16	16

Z	De	Dp	1 - rzędowe	2 - rzędowe	3 - rzędowe
			D	D	D
44	137,6	133,52	16	16	16
45	140,7	136,54	16	16	16
46	143,7	139,58	16	16	16
47	146,7	142,61	16	16	16
48	149,7	145,64	16	16	16
49	152,7	148,66	16	16	16
50	155,7	151,69	16	16	16
51	158,7	154,72	16	16	20
52	161,8	157,75	16	16	20
53	164,8	160,78	16	16	20
54	167,8	163,82	16	16	20
55	170,8	166,85	16	16	20
56	173,8	169,88	16	16	20
57	176,9	172,91	16	16	20
58	179,9	175,93	16	16	20
59	183,0	178,96	16	16	20
60	186,0	181,99	16	16	20
62	192,1	188,06	20	20	20
64	198,2	194,12	20	20	20
65	201,6	197,15	20	20	20
66	204,6	200,18	20	20	25
68	210,7	206,24	20	20	25
70	216,7	212,30	20	20	25
72	222,8	218,37	20	20	25
75	231,9	227,46	20	20	25
76	234,9	230,49	20	20	25
78	241,0	236,55	20	20	25
80	247,1	242,61	20	20	25
85	262,2	257,77	20	20	25
90	277,4	272,93	20	20	25
95	292,5	288,08	20	20	25
100	307,7	303,25	20	20	25
110	338,0	333,55	20	20	25
114	349,5	345,68	20	20	25
120	368,3	363,86	20	20	25
125	383,5	379,02	20	20	25

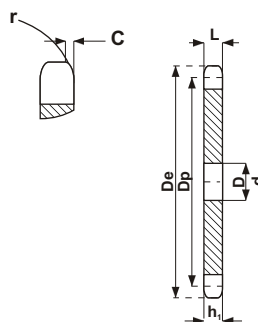
1/2" x 1/8" 081-1 12,7 x 3,33 mm

## ŁAŃCUCH

	Podziałka	Szerokość wew.	Rolka Ø
ISO mm	12,70	3,30	7,75

## KOŁO ŁAŃCUCHOWE

	r	C	h <sub>1</sub>	L	h <sub>2</sub>	h <sub>3</sub>	H
ISO mm	13,0	1,3	3,8	-	-	-	-



Mat. Stal C45 E UNI EN1083-1

ISO R606/ DIN 8187

Z	De	Dp	1 - rzędowe
			D
8	37,2	33,18	8
9	41,5	37,13	8
10	46,2	41,10	8
11	49,6	45,07	8
12	53,9	49,07	8
13	58,4	53,06	8
14	62,8	57,07	8
15	66,8	61,09	8
16	70,9	65,10	10
17	74,9	69,11	10
18	78,9	73,14	10
19	82,9	77,16	10
20	86,9	81,19	10
21	91,0	85,22	10
22	95,0	89,24	10
23	99,0	93,27	10
24	103,0	97,29	10
25	107,1	101,33	10
26	111,2	105,36	12
27	115,4	109,40	12
28	119,4	113,42	12
29	123,4	117,46	12
30	127,5	121,50	12
31	131,5	125,54	12
32	135,5	129,56	12
33	139,6	133,60	12
34	143,6	137,64	12
35	147,6	141,68	12
36	151,7	145,72	16
37	155,7	149,76	16
38	159,8	153,80	16
39	163,8	157,83	16
40	167,8	161,87	16
41	171,4	165,91	16
42	175,4	169,95	16

Z	De	Dp	1 - rzędowe
			D
43	179,5	173,99	16
44	183,5	178,03	16
45	187,5	182,07	16
46	191,6	186,10	20
47	195,6	190,14	20
48	199,7	194,18	20
49	203,7	198,22	20
50	207,8	202,26	20
51	211,8	206,30	20
52	215,9	210,34	20
53	219,9	214,37	20
54	224,0	218,43	20
55	228,0	222,46	20
56	232,1	226,50	20
57	236,1	230,54	20
58	240,2	234,58	20
59	244,2	238,62	20
60	248,2	242,66	20
62	256,7	250,75	20
64	264,8	258,82	20
65	268,8	262,86	20
66	272,9	266,90	25
68	280,9	274,99	25
70	289,0	283,07	25
72	297,1	291,16	25
76	313,3	307,33	25
78	321,4	315,40	25
80	329,4	323,48	25
85	349,7	343,70	25
90	369,9	363,90	25
100	410,3	404,31	25
110	450,7	444,74	25
114	466,9	460,90	25
120	491,2	485,16	25
125	511,4	505,37	25

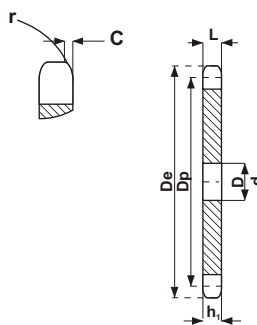
1/2" x 3/16" 083-1/084-1 12,7 x 4,88 mm

## ŁAŃCUCH

	Podziałka	Szerokość wew.	Rolka Ø
ISO mm	12,70	4,88	7,75

## KOŁO ŁAŃCUCHOWE

	r	C	h <sub>1</sub>	L	h <sub>2</sub>	h <sub>3</sub>	H
ISO mm	13,0	1,3	4,5	-	-	-	-



Mat. Stal C45 E UNI EN1083-1

ISO R606/ DIN 8187

Z	De	Dp	1 - rzędowe
			D
8	38,5	33,18	8
9	41,5	37,13	8
10	46,2	41,10	8
11	49,6	45,07	8
12	53,9	49,07	8
13	58,4	53,06	8
14	62,8	57,07	8
15	66,8	61,09	8
16	70,9	65,10	10
17	74,9	69,11	10
18	78,9	73,14	10
19	82,9	77,16	10
20	86,9	81,19	10
21	91,0	85,22	10
22	95,0	89,24	10
23	99,0	93,27	10
24	103,0	97,29	10
25	107,1	101,33	10
26	111,2	105,36	12
27	115,4	109,40	12
28	119,4	113,42	12
29	123,4	117,46	12
30	127,5	121,50	12
31	131,5	125,54	12
32	135,5	129,56	12
33	139,6	133,60	12
34	143,6	137,64	12
35	147,6	141,68	12
36	151,7	145,72	16
37	155,7	149,76	16
38	159,8	153,80	16
39	163,8	157,83	16
40	167,8	161,87	16
41	171,4	165,91	16
42	175,4	169,95	16

Z	De	Dp	1 - rzędowe
			D
43	179,5	173,99	16
44	183,5	178,03	16
45	187,5	182,07	16
46	191,6	186,10	20
47	195,6	190,14	20
48	199,7	194,18	20
49	203,7	198,22	20
50	207,8	202,26	20
51	211,8	206,30	20
52	215,9	210,34	20
53	219,9	214,37	20
54	224,0	218,43	20
55	228,0	222,46	20
56	232,1	226,50	20
57	236,1	230,54	20
58	240,2	234,58	20
59	244,2	238,62	20
60	248,2	242,66	20
62	256,7	250,75	20
64	264,8	258,82	20
65	268,8	262,86	20
66	272,9	266,90	25
68	280,9	274,99	25
70	289,0	283,07	25
72	297,1	291,16	25
76	313,3	307,33	25
78	321,4	315,40	25
80	329,4	323,48	25
85	349,7	343,70	25
90	369,9	363,90	25
100	410,3	404,31	25
110	450,7	444,74	25
114	466,9	460,90	25
120	491,2	485,16	25
125	511,4	505,37	25

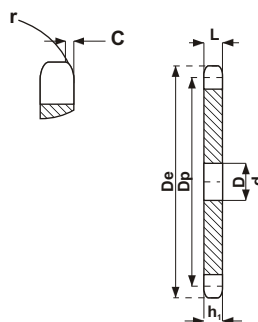
1/2" x 1/4" 085-1 12,7 x 6,4 x 7,75 mm

## ŁAŃCUCH

	Podziałka	Szerokość wew.	Rolka Ø
ISO mm	12,70	6,40	7,75

## KOŁO ŁAŃCUCHOWE

	r	C	h <sub>1</sub>	L	h <sub>2</sub>	h <sub>3</sub>	H
ISO mm	13,0	1,3	5,9	-	-	-	-



Mat. Stal C45 E UNI EN1083-1

ISO R606/ DIN 8187

Z	De	Dp	1 - rzędowe
			D
8	38,5	33,18	8
9	41,5	37,13	8
10	46,2	41,10	8
11	49,6	45,07	8
12	53,9	49,07	8
13	58,4	53,06	8
14	62,8	57,07	8
15	66,8	61,09	8
16	70,9	65,10	10
17	74,9	69,11	10
18	78,9	73,14	10
19	82,9	77,16	10
20	86,9	81,19	10
21	91,0	85,22	10
22	95,0	89,24	10
23	99,0	93,27	10
24	103,0	97,29	10
25	107,1	101,33	10
26	111,2	105,36	12
27	115,4	109,40	12
28	119,4	113,42	12
29	123,4	117,46	12
30	127,5	121,50	12
31	131,5	125,54	12
32	135,5	129,56	12
33	139,6	133,60	12
34	143,6	137,64	12
35	147,6	141,68	12
36	151,7	145,72	16
37	155,7	149,76	16
38	159,8	153,80	16
39	163,8	157,83	16
40	167,8	161,87	16
41	171,4	165,91	16
42	175,4	169,95	16

Z	De	Dp	1 - rzędowe
			D
43	179,5	173,99	16
44	183,5	178,03	16
45	187,5	182,07	16
46	191,6	186,10	20
47	195,6	190,14	20
48	199,7	194,18	20
49	203,7	198,22	20
50	207,8	202,26	20
51	211,8	206,30	20
52	215,9	210,34	20
53	219,9	214,37	20
54	224,0	218,43	20
55	228,0	222,46	20
56	232,1	226,50	20
57	236,1	230,54	20
58	240,2	234,58	20
59	244,2	238,62	20
60	248,2	242,66	20
62	256,7	250,75	20
64	264,8	258,82	20
65	268,8	262,86	20
66	272,9	266,90	25
68	280,9	274,99	25
70	289,0	283,07	25
72	297,1	291,16	25
76	313,3	307,33	25
78	321,4	315,40	25
80	329,4	323,48	25
85	349,7	343,70	25
90	369,9	363,90	25
100	410,3	404,31	25
110	450,7	444,74	25
114	466,9	460,90	25
120	491,2	485,16	25
125	511,4	505,37	25

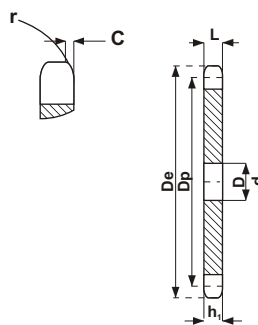
1/2" x 1/4" 085-1 12,7 x 6,4 x 8,51 mm

## ŁAŃCUCH

	Podziałka	Szerokość wew.	Rolka Ø
ISO mm	12,70	6,40	8,51

## KOŁO ŁAŃCUCHOWE

	r	C	h <sub>1</sub>	L	h <sub>2</sub>	h <sub>3</sub>	H
ISO mm	13,0	1,3	5,9	-	-	-	-



Mat. Stal C45 E UNI EN1083-1

ISO R606/ DIN 8187

Z	De	Dp	1 - rzędowe
			D
8	37,2	33,18	8
9	41,0	37,13	8
10	45,2	41,10	8
11	48,7	45,07	8
12	53,0	49,07	8
13	57,4	53,06	8
14	61,8	57,07	8
15	65,5	61,09	8
16	69,5	65,10	10
17	73,6	69,11	10
18	77,8	73,14	10
19	81,7	77,16	10
20	85,8	81,19	10
21	89,7	85,22	10
22	93,8	89,24	10
23	98,2	93,27	10
24	101,8	97,29	10
25	105,8	101,33	10
26	110,0	105,36	12
27	114,0	109,40	12
28	118,0	113,42	12
29	122,0	117,46	12
30	126,1	121,50	12
31	130,2	125,54	12
32	134,2	129,56	12
33	138,4	133,60	12
34	142,6	137,64	12
35	146,7	141,68	12
36	151,0	145,72	16
37	154,6	149,76	16
38	158,6	153,80	16
39	162,7	157,83	16
40	166,8	161,87	16
41	171,4	165,91	16
42	175,4	169,95	16

Z	De	Dp	1 - rzędowe
			D
43	179,7	173,99	16
44	183,5	178,03	16
45	188,0	182,07	16
46	192,1	186,10	20
47	196,2	190,14	20
48	200,3	194,18	20
49	204,3	198,22	20
50	208,3	202,26	20
51	212,1	206,30	20
52	216,1	210,34	20
53	220,2	214,37	20
54	224,1	218,43	20
55	228,1	222,46	20
56	232,2	226,50	20
57	236,4	230,54	20
58	240,5	234,58	20
59	244,5	238,62	20
60	248,6	242,66	20
62	256,9	250,75	20
64	265,1	258,82	20
65	269,0	262,86	20
66	273,0	266,90	25
68	281,0	274,99	25
70	289,0	283,07	25
72	297,2	291,16	25
76	313,3	307,33	25
78	321,4	315,40	25
80	329,4	323,48	25
85	349,0	343,70	25
90	369,9	363,90	25
100	410,3	404,31	25
110	450,7	444,74	25
114	466,9	460,90	25
120	491,2	485,16	25
125	511,3	505,37	25

# KOŁA ŁAŃCUCHOWE TARCZOWE

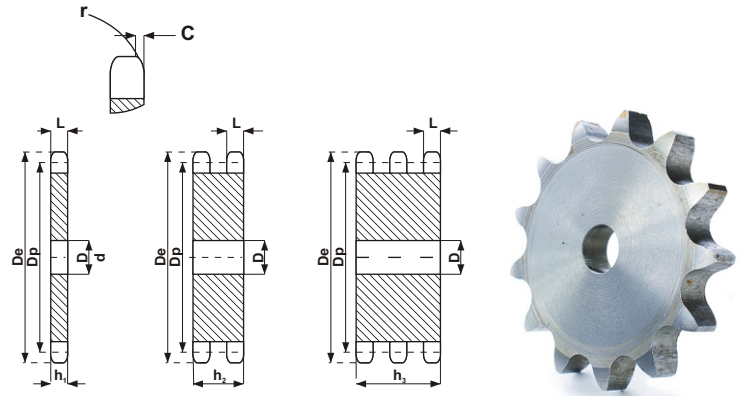
1/2" x 5/16" 08B-1-2-3 12,7 x 7,75 mm

## ŁAŃCUCH

	Podziałka	Szerokość wew.	Rolka Ø
ISO mm	12,70	7,75	8,51

## KOŁO ŁAŃCUCHOWE

	r	C	h <sub>1</sub>	L	h <sub>2</sub>	h <sub>3</sub>	H
ISO mm	13,0	1,3	7,2	7,0	21,0	34,9	-



Mat. Stal C45 E UNI EN1083-1

ISO R606/ DIN 8187

Z	De	Dp	1 - rzędowe	2 - rzędowe	3 - rzędowe
			D	D	D
8	37,2	33,18	8	10	10
9	41,0	37,13	8	10	10
10	45,2	41,10	8	10	10
11	48,7	45,07	10	10	12
12	53,0	49,07	10	10	12
13	57,4	53,06	10	10	12
14	61,8	57,07	10	10	12
15	65,5	61,09	10	10	12
16	69,5	65,10	10	12	16
17	73,6	69,11	10	12	16
18	77,8	73,14	10	12	16
19	81,7	77,16	10	12	16
20	85,8	81,19	10	12	16
21	89,7	85,22	12	16	16
22	93,8	89,24	12	16	16
23	98,2	93,27	12	16	16
24	101,8	97,29	12	16	16
25	105,8	101,33	12	16	16
26	110,0	105,36	16	16	16
27	114,0	109,40	16	16	16
28	118,0	113,42	16	16	16
29	122,0	117,46	16	16	16
30	126,1	121,50	16	16	16
31	130,2	125,54	16	16	20
32	134,3	129,56	16	16	20
33	138,4	133,60	16	16	20
34	142,6	137,64	16	16	20
35	146,7	141,68	16	16	20
36	151,0	145,72	16	20	20
37	154,6	149,76	16	20	20
38	158,6	153,80	16	20	20
39	162,7	157,83	16	20	20
40	166,8	161,87	16	20	20
41	171,4	165,91	20	20	25
42	175,4	169,95	20	20	25
43	179,7	173,99	20	20	25

Z	De	Dp	1 - rzędowe	2 - rzędowe	3 - rzędowe
			D	D	D
44	183,8	178,03	20	20	25
45	188,0	182,07	20	20	25
46	192,1	186,10	20	20	25
47	196,2	190,14	20	20	25
48	200,3	194,18	20	20	25
49	204,3	198,22	20	20	25
50	208,3	202,26	20	20	25
51	212,1	206,30	20	25	25
52	216,1	210,34	20	25	25
53	220,2	214,37	20	25	25
54	224,1	218,43	20	25	25
55	228,1	222,46	20	25	25
56	232,2	226,50	20	25	25
57	236,4	230,54	20	25	25
58	240,5	234,58	20	25	25
59	244,5	238,62	20	25	25
60	248,6	242,66	20	25	25
62	256,9	250,75	25	25	25
64	265,1	258,82	25	25	25
65	269,0	262,86	25	25	25
66	273,0	266,90	25	25	25
68	281,0	274,99	25	25	25
70	289,0	283,07	25	25	25
72	297,2	291,16	25	25	25
75	309,2	303,27	25	25	25
76	313,3	307,33	25	25	25
78	321,4	315,40	25	25	25
80	329,4	323,48	25	25	25
85	349,0	343,69	25	25	25
90	369,9	363,90	25	25	25
95	390,1	384,11	25	25	25
100	410,3	404,31	25	25	25
110	450,7	444,74	25	25	25
114	466,9	460,90	25	25	25
120	491,2	485,16	25	25	25
125	511,3	505,37	25	25	25

# KOŁA ŁAŃCUCHOWE TARCZOWE

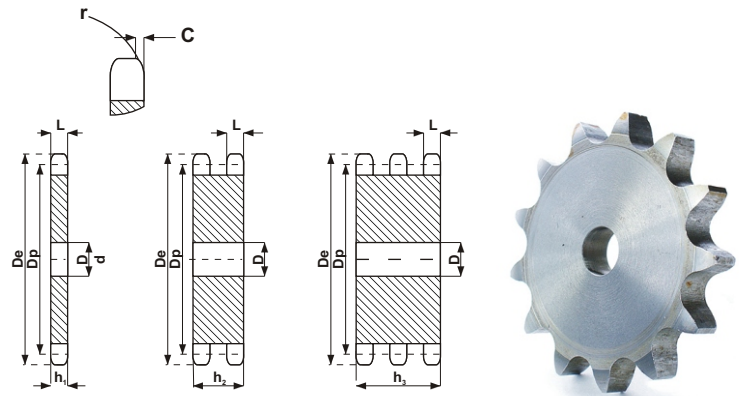
5/8" x 3/8" 10B-1-2-3 15,875 x 9,65 mm

## ŁAŃCUCH

	Podziałka	Szerokość wew.	Rolka Ø
ISO mm	15,875	9,658	10,160

## KOŁO ŁAŃCUCHOWE

	r	C	h <sub>1</sub>	L	h <sub>2</sub>	h <sub>3</sub>	H
ISO mm	16,0	1,6	9,1	9,0	25,5	42,1	-



Mat. Stal C45 E UNI EN1083-1

ISO R606/ DIN 8187

Z	De	Dp	1 - rzędowe	2 - rzędowe	3 - rzędowe
			D	D	D
8	47,0	41,48	10	10	12
9	52,6	46,42	10	10	12
10	57,5	51,37	10	10	12
11	63,0	56,34	10	12	12
12	68,0	61,34	10	12	12
13	73,0	66,32	10	12	12
14	78,0	71,34	10	12	12
15	83,0	76,36	10	12	12
16	88,0	81,37	12	12	16
17	93,0	86,39	12	12	16
18	98,3	91,42	12	12	16
19	103,3	96,45	12	12	16
20	108,4	101,49	12	12	16
21	113,4	106,52	12	16	16
22	118,00	111,55	12	16	16
23	123,4	116,58	12	16	16
24	128,3	121,62	12	16	16
25	134,0	126,66	12	16	16
26	139,0	131,70	16	16	20
27	144,0	136,75	16	16	20
28	148,7	141,78	16	16	20
29	153,8	146,83	16	16	20
30	158,8	151,87	16	16	20
31	163,9	156,92	16	20	20
32	168,9	161,95	16	20	20
33	174,5	167,00	16	20	20
34	179,0	172,05	16	20	20
35	184,1	177,10	16	20	20
36	189,1	182,15	20	20	20
37	194,2	187,20	20	20	25
38	199,2	192,24	20	20	25
39	204,2	197,29	20	20	25
40	209,3	202,34	20	20	25
41	214,8	207,39	20	20	25
42	219,9	212,44	20	20	25
43	224,9	217,49	20	20	25

Z	De	Dp	1 - rzędowe	2 - rzędowe	3 - rzędowe
			D	D	D
44	230,0	222,53	20	20	25
45	235,0	227,58	20	20	25
46	240,1	232,63	20	25	25
47	245,1	237,68	20	25	25
48	250,2	242,73	20	25	25
49	255,2	247,78	20	25	25
50	260,3	252,82	20	25	25
51	265,3	257,87	20	25	25
52	270,4	262,92	20	25	25
53	275,4	267,97	20	25	25
54	280,5	273,03	20	25	25
55	285,5	278,08	20	25	25
56	290,6	283,13	25	25	25
57	296,0	288,18	25	25	25
58	300,7	293,23	25	25	25
59	305,7	298,27	25	25	25
60	310,8	303,32	25	25	25
62	321,4	313,43	25	25	30
64	331,5	323,53	25	25	30
65	336,5	328,58	25	25	30
66	341,6	333,63	25	25	30
68	351,7	343,74	25	25	30
70	361,8	353,84	25	25	30
72	371,9	363,95	25	25	30
75	387,1	379,09	25	25	30
76	392,1	384,16	25	25	30
78	402,2	394,25	25	25	30
80	412,3	404,35	25	25	30
85	437,6	429,62	30	30	30
90	462,8	454,88	30	30	30
95	488,5	480,14	30	30	30
100	513,4	505,40	30	30	30
110	563,9	555,92	30	30	30
114	584,1	576,13	30	30	30
120	614,8	606,44	30	30	30
125	639,7	631,74	30	30	30



# KOŁA ŁAŃCUCHOWE TARCZOWE

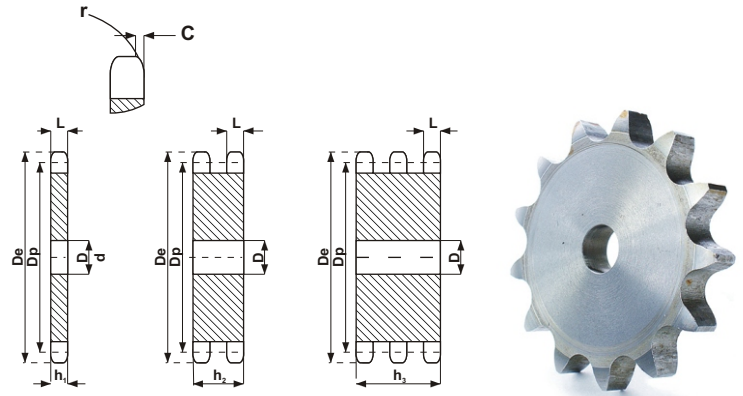
3/4" x 7/16" 12B-1-2-3 19,05 x 11,68 mm

## ŁAŃCUCH

	Podziałka	Szerokość wew.	Rolka Ø
ISO mm	19,05	11,68	12,07

## KOŁO ŁAŃCUCHOWE

	r	C	h <sub>1</sub>	L	h <sub>2</sub>	h <sub>3</sub>	H
ISO mm	19,0	2,3	11,1	10,8	30,3	49,8	-



Mat. Stal C45 E UNI EN1083-1

ISO R606/ DIN 8187

Z	De	Dp	1 - rzędowe	2 - rzędowe	3 - rzędowe
			D	D	D
8	57,6	49,78	12	12	12
9	62,0	55,70	12	12	12
10	69,0	61,64	12	12	12
11	75,0	67,61	14	14	16
12	81,5	73,60	14	14	16
13	87,5	79,59	14	14	16
14	93,6	85,61	14	14	16
15	99,8	91,63	14	14	16
16	105,5	97,65	14	16	16
17	111,5	103,67	14	16	16
18	118,0	109,71	14	16	16
19	124,2	115,75	14	16	16
20	129,7	121,78	14	16	16
21	136,0	127,82	16	16	20
22	141,8	133,86	16	16	20
23	149,0	139,90	16	16	20
24	153,9	145,94	16	16	20
25	160,0	152,00	16	20	20
26	165,9	158,04	16	20	20
27	172,3	164,09	16	20	20
28	178,0	170,13	16	20	20
29	184,1	176,19	16	20	20
30	190,5	182,25	16	20	20
31	196,3	188,31	20	20	25
32	203,3	194,35	20	20	25
33	209,3	200,40	20	20	25
34	214,6	206,46	20	20	25
35	221,0	212,52	20	20	25
36	226,8	218,58	20	25	25
37	232,9	224,64	20	25	25
38	239,0	230,69	20	25	25
39	245,1	236,75	20	25	25
40	251,3	242,81	20	25	25
41	257,3	248,87	25	25	25
42	264,5	254,93	25	25	25
43	270,5	260,98	25	25	25

Z	De	Dp	1 - rzędowe	2 - rzędowe	3 - rzędowe
			D	D	D
44	276,5	267,03	25	25	25
45	282,5	273,10	25	25	25
46	287,9	279,16	25	25	25
47	294,0	285,21	25	25	25
48	300,1	291,27	25	25	25
49	306,2	297,33	25	25	25
50	312,3	303,39	25	25	25
51	318,4	309,45	25	25	25
52	324,5	315,50	25	25	25
53	330,5	321,56	25	25	25
54	336,6	327,64	25	25	25
55	342,7	333,70	25	25	25
56	348,7	339,75	25	25	30
57	355,4	345,81	25	25	30
58	361,5	351,87	25	25	30
59	367,5	357,93	25	25	30
60	373,0	363,99	25	25	30
62	385,1	376,12	25	30	30
64	397,2	388,24	25	30	30
65	403,2	394,29	25	30	30
66	409,2	400,35	30	30	30
68	421,4	412,49	30	30	30
70	433,6	424,60	30	30	30
72	447,0	436,74	30	30	30
75	463,9	454,91	30	30	30
76	469,9	460,99	30	30	30
78	482,1	473,10	30	30	30
80	494,2	485,22	30	30	30
85	524,5	515,55	30	30	30
90	554,8	545,86	30	30	30
95	585,1	576,17	30	30	30
100	615,4	606,47	30	30	30
110	676,1	667,11	30	30	30
114	700,6	691,36	30	30	30
120	736,7	727,74	30	30	30
125	767,0	758,05	30	30	30

# KOŁA ŁAŃCUCHOWE TARCZOWE

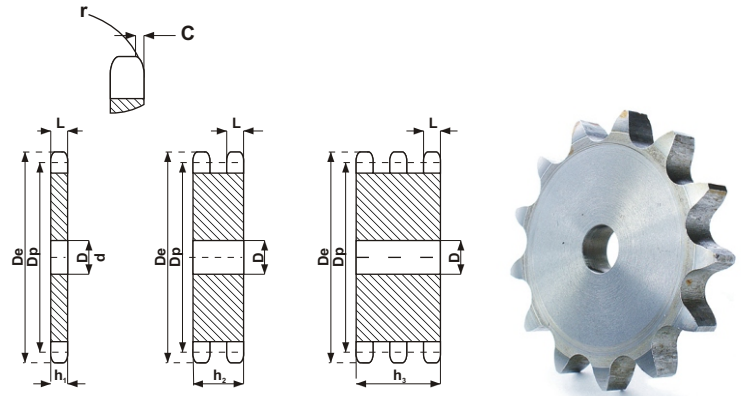
1" x 17,02 mm 16B-1-2-3 25,4 x 17,02 mm

## ŁAŃCUCH

	Podziałka	Szerokość wew.	Rolka Ø
ISO mm	25,47	17,02	15,88

## KOŁO ŁAŃCUCHOWE

	r	C	h <sub>1</sub>	L	h <sub>2</sub>	h <sub>3</sub>	H
ISO mm	26,0	2,5	16,2	15,8	47,7	79,6	-



Mat. Stal C45 E UNI EN1083-1

ISO R606/ DIN 8187

Z	De	Dp	1 - rzędowe	2 - rzędowe	3 - rzędowe
			D	D	D
8	77,0	66,37	12	16	20
9	85,0	74,27	12	16	20
10	93,0	82,19	15	16	20
11	99,5	90,14	15	20	20
12	109,0	98,14	15	20	20
13	117,0	106,12	15	20	20
14	125,	114,15	15	20	20
15	133,0	122,17	15	20	20
16	141,0	130,20	19	20	30
17	149,0	138,22	19	20	30
18	157,0	146,28	19	20	30
19	165,2	154,33	19	20	30
20	173,2	162,38	19	20	30
21	181,2	170,43	20	25	30
22	189,3	178,48	20	25	30
23	197,5	186,53	20	25	30
24	205,5	194,59	20	25	30
25	213,5	202,66	20	25	30
26	221,6	210,72	20	25	30
27	229,6	218,79	20	25	30
28	237,7	226,85	20	25	30
29	245,8	234,92	20	25	30
30	254,0	243,00	20	25	30
31	262,0	251,08	25	25	30
32	270,0	259,13	25	25	30
33	278,5	267,21	25	25	30
34	287,0	275,28	25	25	30
35	296,2	283,36	25	25	30
36	304,6	291,44	25	25	30
37	312,6	299,51	25	25	30
38	320,7	307,59	25	25	30
39	328,8	315,67	25	25	30
40	336,9	323,73	25	25	03
41	345,0	331,82	25	-	-
42	353,0	339,90	25	25	30
43	361,1	347,98	25	25	30

Z	De	Dp	1 - rzędowe	2 - rzędowe	3 - rzędowe
			D	D	D
44	369,1	356,06	25	25	30
45	377,1	364,12	25	25	30
46	385,2	372,21	25	25	30
47	393,2	380,29	25	-	-
48	401,3	388,36	25	30	30
49	409,3	396,44	25	-	-
50	417,4	404,52	25	30	30
51	425,5	412,60	30	30	40
52	433,6	420,67	30	30	40
53	441,7	428,75	30	-	-
54	448,3	436,85	30	-	-
55	457,9	444,93	30	30	40
56	466,0	453,01	30	30	-
57	474,0	461,07	30	30	40
58	482,1	469,16	30	-	-
59	490,2	477,24	30	-	-
60	498,3	485,32	30	30	40
62	514,5	501,50	30	30	-
64	530,7	517,65	30	-	-
65	538,8	525,73	30	30	40
66	546,8	533,80	30	-	-
68	562,9	549,98	30	30	40
70	579,2	566,14	30	30	40
72	595,4	582,32	30	30	40
75	619,7	606,55	30	30	40
76	627,0	614,65	30	30	40
78	643,3	630,80	30	-	-
80	660,0	646,96	30	30	40
85	699,9	687,40	30	30	40
90	740,3	727,81	30	30	40
95	781,1	768,22	30	30	40
100	821,1	808,63	30	30	40
110	902,0	889,48	30	30	40
114	934,3	921,81	30	40	40
120	982,8	970,33	30	40	40
125	1023,2	1010,73	30	40	40

# KOŁA ŁAŃCUCHOWE TARCZOWE

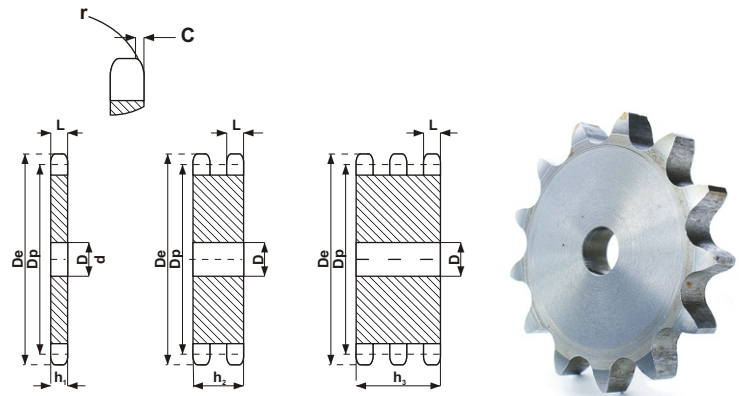
1"1/4 x 3/4" 20B-1-2-3 31,75 x 19,56 mm

## ŁAŃCUCH

	Podziałka	Szerokość wew.	Rolka Ø
ISO mm	31,75	19,56	19,05

## KOŁO ŁAŃCUCHOWE

	r	C	h <sub>1</sub>	L	h <sub>2</sub>	h <sub>3</sub>	H
ISO mm	32,0	3,5	18,5	18,2	54,6	91,8	-



Mat. Stal C45 E UNI EN1083-1

ISO R606/ DIN 8187

Z	De	Dp	1 - rzędowe	2 - rzędowe	3 - rzędowe
			D	D	D
8	98,1	82,96	16	20	20
9	108,0	92,84	16	20	20
10	117,9	102,74	16	20	20
11	127,8	112,68	20	20	20
12	137,8	122,68	20	20	20
13	147,8	132,65	20	20	20
14	157,8	142,68	20	20	20
15	167,9	152,72	20	20	20
16	177,9	162,75	20	25	25
17	187,9	172,78	20	25	25
18	198,0	182,85	20	25	25
19	208,1	192,91	20	25	25
20	218,1	202,98	20	25	25
21	228,2	213,04	25	25	25
22	238,3	223,11	25	25	25
23	248,3	233,17	25	25	25
24	258,4	243,23	25	25	25
25	268,5	253,33	25	25	25
26	278,6	263,40	25	25	25
27	288,6	273,48	25	25	25
28	298,7	283,56	25	25	25
29	308,8	293,65	25	25	25
30	318,9	303,75	25	25	25
31	329,0	313,85	25	25	30
32	339,1	323,91	25	25	30
33	349,2	334,01	25	25	30
34	359,3	334,10	25	25	30
35	369,4	354,20	25	25	30
36	379,5	364,30	25	30	30
37	389,5	374,39	25	30	30
38	399,6	384,49	25	30	30
39	409,7	394,59	25	30	30
40	419,8	404,66	25	30	30
41	429,9	414,78	30	-	-
42	440,0	424,88	30	30	40
43	450,1	434,97	30	-	-

Z	De	Dp	1 - rzędowe	2 - rzędowe	3 - rzędowe
			D	D	D
44	460,2	445,07	30	-	-
45	470,3	455,17	30	30	40
46	480,4	465,26	30	30	40
47	490,5	475,36	30	-	-
48	500,6	485,46	30	30	40
49	510,7	495,55	30	-	-
50	520,8	505,65	30	30	40
51	530,9	515,75	30	-	-
52	541,0	525,84	30	30	40
53	551,1	535,94	30	-	-
54	561,2	546,07	30	-	-
55	571,3	556,16	30	30	40
56	581,4	566,26	30	-	-
57	591,5	576,36	30	30	40
58	601,6	586,45	30	-	-
59	611,7	596,55	30	-	-
60	621,8	606,65	30	30	40
62	642,0	626,87	30	-	-
64	662,2	647,06	30	-	-
65	672,3	657,16	30	30	40
66	682,4	667,26	30	-	-
68	702,6	687,48	30	-	-
70	722,8	707,67	30	30	40
72	743,1	727,90	30	-	-
75	773,3	758,19	30	-	-
76	783,5	768,32	30	30	40
80	823,9	808,72	30	30	40
85	874,4	859,25	30	-	-
90	924,9	909,76	30	-	-
95	975,2	960,28	30	30	40
100	1026,0	1010,79	30	-	-
114	1167,4	1152,26	30	30	40

# KOŁA ŁAŃCUCHOWE TARCZOWE

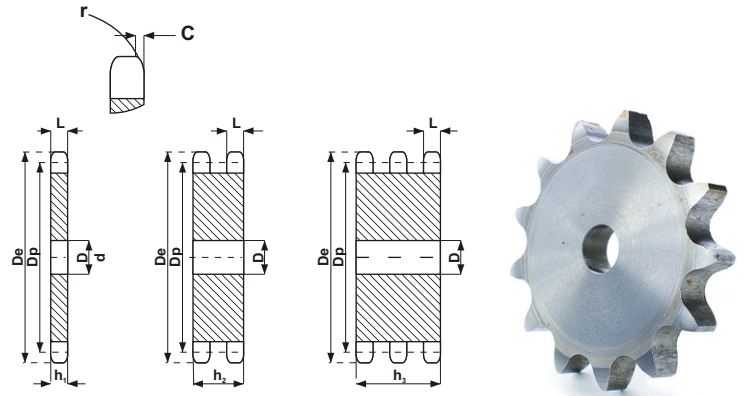
1 1/2 x 1" 24B-1-2-3 38,1 x 5,72 mm

## ŁAŃCUCH

	Podziałka	Szerokość wew.	Rolka Ø
ISO mm	38,1	25,4	25,4

## KOŁO ŁAŃCUCHOWE

	r	C	h <sub>1</sub>	L	h <sub>2</sub>	h <sub>3</sub>	H
ISO mm	38,0	4,5	24,1	23,6	72,7	120,3	-



Mat. Stal C45 E UNI EN1083-1

ISO R606/ DIN 8187

Z	De	Dp	1 - rzędowe	2 - rzędowe	3 - rzędowe
			D	D	D
8	115,0	99,55	20	25	25
9	126,4	111,40	20	25	25
10	138,0	123,29	20	25	25
11	150,0	135,21	20	25	25
12	162,0	147,22	20	25	25
13	174,2	159,18	20	25	25
14	186,2	171,22	20	25	25
15	198,2	183,26	20	25	25
16	210,3	195,30	25	25	25
17	222,3	207,34	25	25	25
18	234,3	219,42	25	25	25
19	246,5	231,49	25	25	25
20	258,6	243,57	25	25	25
21	270,6	255,65	25	25	30
22	282,7	267,73	25	25	30
23	294,8	279,80	25	25	30
24	306,8	291,88	25	25	30
25	319,0	304,00	25	25	30
26	331,0	316,08	30	30	30
27	343,2	328,19	30	30	30
28	355,2	340,27	30	30	30
29	367,3	352,38	30	30	30
30	379,5	364,50	30	30	40
31	391,6	376,62	30	40	40
32	403,7	388,69	30	40	40
33	415,8	400,81	30	40	40
34	427,8	412,93	30	40	40
35	440,0	425,04	30	40	40
36	452,0	437,16	30	40	40
37	464,2	449,27	30	40	40
38	476,2	461,39	30	40	40
39	488,5	473,50	30	40	40
40	500,6	485,62	30	40	40
41	512,6	497,74	30	-	-
42	524,7	509,85	30	40	40
43	536,8	521,97	30	-	-

Z	De	Dp	1 - rzędowe	2 - rzędowe	3 - rzędowe
			D	D	D
44	549,0	534,08	30	-	-
45	561,2	546,20	30	40	40
46	573,3	558,32	30	40	40
47	585,4	570,43	30	-	-
48	597,4	582,55	30	40	40
49	609,5	594,66	30	-	-
50	621,7	606,78	30	40	40
51	633,8	618,89	30	-	-
52	646,0	631,01	30	-	-
53	658,0	643,13	30	-	-
54	670,2	655,25	30	-	-
55	682,3	667,40	30	40	40
56	694,4	679,50	30	-	-
57	706,5	691,73	30	40	40
58	718,6	703,74	30	-	-
59	730,7	715,86	30	-	-
60	742,8	727,97	30	40	40
62	767,2	752,24	40	-	-
64	791,3	776,48	40	-	-
65	803,4	788,59	40	40	40
66	815,6	800,17	40	-	-
68	839,8	824,98	40	-	-
70	864,2	849,21	40	-	-
72	888,4	873,48	40	-	-
75	924,8	909,83	40	-	-
76	936,9	921,98	40	40	40
80	985,4	970,44	40	-	-
85	1046,0	1031,10	40	-	-
95	1167,3	1152,33	40	-	-

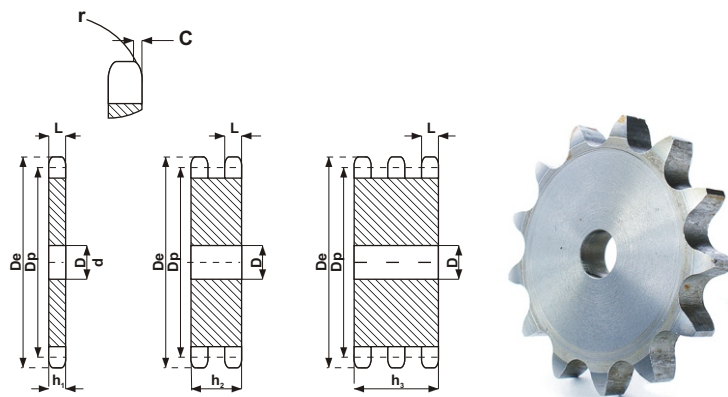
1 3/4 x 1 1/4 28B-1-2-3 44,45 x 30,99 mm

## ŁAŃCUCH

	Podziałka	Szerokość wew.	Rolka Ø
ISO mm	44,45	30,99	27,94

## KOŁO ŁAŃCUCHOWE

	r	C	h <sub>1</sub>	L	h <sub>2</sub>	h <sub>3</sub>	H
ISO mm	44,0	5,5	29,4	28,8	88,4	148,8	-



Mat. Stal C45 E UNI EN1083-1

ISO R606/ DIN 8187

Z	De	Dp	1 - rzędowe	2 - rzędowe	3 - rzędowe
			D	D	D
8	132,0	116,15	25	25	25
9	148,4	129,96	25	25	25
10	162,3	143,85	25	25	25
11	176,3	157,77	25	25	30
12	189,3	171,74	25	25	30
13	204,2	185,75	25	25	30
14	218,2	199,76	25	25	30
15	232,3	213,79	25	25	30
16	246,3	227,85	30	30	30
17	260,0	241,90	30	30	30
18	274,0	255,98	30	30	30
19	289,0	270,06	30	30	30
20	303,0	284,15	30	30	30
21	317,0	298,24	30	30	30
22	331,0	312,34	30	30	30
23	345,0	326,44	30	30	30
24	359,0	340,55	30	30	30
25	373,0	354,66	30	30	40
26	387,0	368,77	30	30	40
27	401,0	382,88	30	30	40
28	416,0	397,00	30	30	40
29	430,0	411,12	30	30	40
30	444,0	425,24	30	30	40
31	458,0	439,37	30	30	40
32	472,0	453,49	30	30	40
33	486,0	467,62	30	30	40
34	500,0	481,75	30	30	40
35	514,0	495,88	30	30	40
36	529,0	510,01	30	30	40
37	543,0	524,13	30	30	40
38	557,0	538,24	30	30	40
39	571,0	552,40	30	30	40
40	585,0	566,54	30	30	40

Z	De	Dp	1 - rzędowe	2 - rzędowe	3 - rzędowe
			D	D	D
45	656,0	637,22	30	30	40
50	726,0	707,91	30	30	40
57	825,0	806,90	40	40	40
60	869,0	849,32	40	40	40
76	1095,0	1075,62	40	40	40

# KOŁA ŁAŃCUCHOWE TARCZOWE

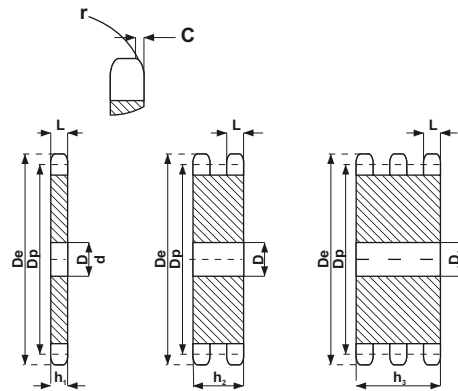
2" x 1"1/4 32B-1-2-3 50,8 x 30,99 mm

## ŁAŃCUCH

	Podziałka	Szerokość wew.	Rolka Ø
ISO mm	50,80	30,99	29,21

## KOŁO ŁAŃCUCHOWE

	r	C	h <sub>1</sub>	L	h <sub>2</sub>	h <sub>3</sub>	H
ISO mm	51,0	6,5	29,4	28,8	87,4	146,3	-

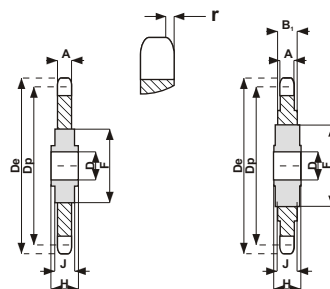
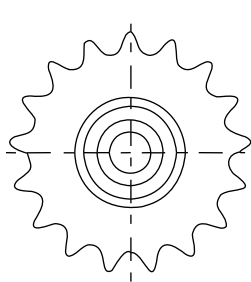


Mat. Stal C45 E UNI EN1083-1

ISO R606/ DIN 8187

Z	De	Dp	1 - rzędowe	2 - rzędowe	3 - rzędowe
			D	D	D
8	153,2	132,74	25	25	25
9	169,0	148,54	25	25	25
10	185,0	164,39	25	25	25
11	200,8	180,31	30	30	30
12	216,8	196,29	30	30	30
13	232,8	212,29	30	30	30
14	248,8	228,29	30	30	30
15	264,8	244,30	30	30	30
16	280,9	260,40	30	30	30
17	296,9	276,46	30	30	30
18	313,0	292,55	30	30	30
19	329,1	308,66	30	30	30
20	345,2	324,71	30	30	30
21	361,3	340,82	30	30	40
22	377,5	356,98	30	30	40
23	393,6	373,08	30	30	40
24	409,7	389,18	30	30	40
25	425,8	405,33	30	30	40
26	441,9	421,44	30	30	40
27	458,1	437,59	30	30	40
28	474,2	453,69	30	30	40
29	492,0	469,85	30	30	40
30	506,5	486,00	30	30	40
32	538,8	518,27	30	-	-
35	589,5	566,71	30	30	40
38	635,5	615,16	30	30	40
40	670,3	647,47	40	40	40
45	751,0	728,24	40	40	40
50	831,8	809,04	40	40	40
57	945,0	922,16	40	40	40
60	993,4	970,65	40	40	40
76	1252,0	1229,27	40	40	40





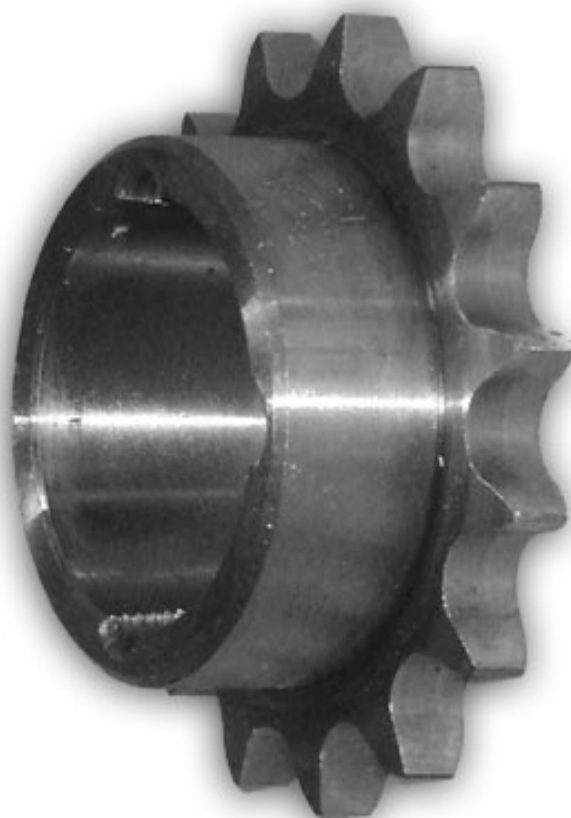
Mat. Stal C45 E UNI EN 10083-1

ISO R606/ DIN 8187

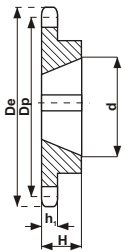
TYP	P	De	Dp	B1	A	D	F	H	J	RODZAJ ŁOŻYSKA
23	8x1/8	62,0	58,75	2,8	7,0	16 +0,26 +0,13	40	18,3	12	203 KRR
20	3/8x7/32	64,3	60,89	5,3	7,0	16 +0,26 +0,13	40	18,3	12	203 KRR
21	3/8x7/32	68,0	63,91	5,3	7,0	16 +0,26 +0,13	40	18,3	12	203 KRR
18	1/2x1/8	78,9	73,14	3,0	7,0	16 +0,26 +0,13	40	18,3	12	203 KRR
16	1/2x3/16	70,9	65,10	4,5	7,0	16 +0,26 +0,13	40	18,3	12	203 KRR
18	1/2x3/16	78,9	73,14	4,5	7,0	16 +0,26 +0,13	40	18,3	12	203 KRR
14	1/2x5/16	61,8	57,07	7,2	7,2	16 +0,26 +0,13	40	18,3	12	203 KRR
15	1/2x5/16	65,5	61,09	7,2	7,2	16 +0,26 +0,13	40	18,3	12	203 KRR
16	1/2x5/16	69,5	65,10	7,2	7,2	16 +0,26 +0,13	40	18,3	12	203 KRR
18	1/2x5/16	77,8	73,14	7,2	7,2	16 +0,26 +0,13	40	18,3	12	203 KRR
20	1/2x5/16	85,8	81,19	7,2	7,2	16 +0,26 +0,13	40	18,3	12	203 KRR
21	1/2x5/16	89,7	85,22	7,2	7,2	16 +0,26 +0,13	40	18,3	12	203 KRR
13	5/8x3/8	73,0	66,32	9,1	9,1	16 +0,26 +0,13	40	18,3	12	203 KRR
14	5/8x3/8	78,0	71,34	9,1	9,1	16 +0,26 +0,13	40	18,3	12	203 KRR
15	5/8x3/8	83,0	76,36	9,1	9,1	16 +0,26 +0,13	40	18,3	12	203 KRR
16	5/8x3/8	88,0	81,37	9,1	9,1	16 +0,26 +0,13	40	18,3	12	203 KRR
17	5/8x3/8	93,0	86,30	9,1	9,1	16 +0,26 +0,13	40	18,3	12	203 KRR
18	5/8x3/8	98,3	91,42	9,1	9,1	16 +0,26 +0,13	40	18,3	12	203 KRR
21	5/8x3/8	113,4	106,52	9,1	9,1	16 +0,26 +0,13	40	18,3	12	203 KRR
12	3/4x7/16	81,5	73,60	11,1	11,1	16 +0,26 +0,13	40	18,3	12	203 KRR
13	3/4x7/16	87,5	79,59	11,1	11,1	16 +0,26 +0,13	40	18,3	12	203 KRR
15	3/4x7/16	99,8	91,63	11,1	11,1	16 +0,26 +0,13	40	18,3	12	203 KRR
16	3/4x7/16	105,5	97,65	11,1	11,1	16 +0,26 +0,13	40	18,3	12	203 KRR
12	1x17,02	109,0	98,14	16,2	16,2	20 +0,1 +0	47	17,7	14	204 KRR
15	1x17,02	133,0	122,17	16,2	16,2	20 +0,1 0	47	17,7	14	204 KRR
17	1x17,02	149,0	138,24	16,2	16,2	20 +0,1 +0	47	17,7	14	204 KRR
13	11/4x3/4	147,8	132,65	18,5	18,5	25 +0,1 +0	52	21,0	15	205 KRR



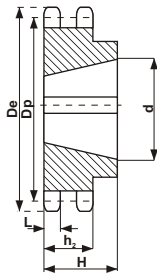
KOŁA ŁAŃCUCHOWE  
POD TULEJĘ STOŻKOWĄ TAPER LOCK



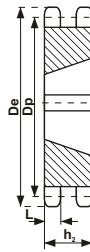
# KOŁA ŁAŃCUCHOWE POD TULEJĘ STOŻKOWĄ TAPER LOCK



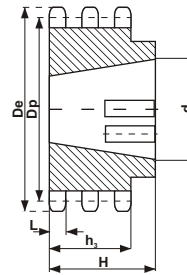
1



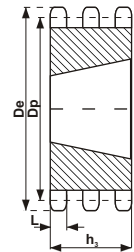
2



3



4



5

3/8" x 7/32" 06B-1-2-3 9,525 x 5,72 mm

## ŁAŃCUCH

	Podziałka	Szerokość wew.	Rolka Ø
ISO mm	9,52	5,72	6,35

## KOŁO ŁAŃCUCHOWE

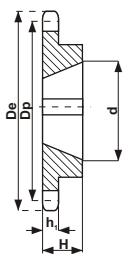
	r	C	h <sub>1</sub>	L	h <sub>2</sub>	h <sub>3</sub>	H
ISO mm	10	1	5,3	5,2	15,4	25,6	-



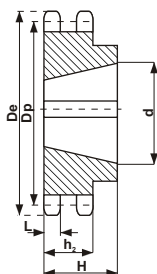
Mat. Stal C45 E - UNI EN 10083-1

Z	De	Dp	1 - rzędowe				2- rzędowe				3 - rzędowe			
			d	H	TULEJA	TYP	d	H	TULEJA	TYP	d	H	TULEJA	TYP
17	55,3	51,83	45	22	1008	1	41	22	1008	2	-	25,6	1008	5
18	58,3	54,85	45	22	1008	1	42	22	1008	2	-	-	-	-
19	61,3	57,87	45	22	1008	1	46	22	1008	2	-	25,6	1008	5
20	64,3	60,89	46	22	1008	1	48	22	1008	2	-	-	-	-
21	68,0	63,91	46	22	1008	1	49	22	1008	2	-	25,6	1008	5
22	71,0	66,93	50	22	1108	1	52	22	1108	2	-	-	-	-
23	73,5	69,95	63	25	1210	1	59	25	1210	2	-	-	1210	5
24	77,0	72,97	63	25	1210	1	61	25	1210	2	-	-	-	-
25	80,0	76,02	63	25	1210	1	64	25	1210	2	-	25,6	1210	5
26	83,0	79,02	63	25	1210	1	65	25	1210	2	-	-	-	-
27	86,0	82,02	63	25	1210	1	70	25	1210	2	-	25,6	1210	5
28	89,0	85,07	63	25	1210	1	70	25	1210	2	-	-	-	-
30	94,7	91,12	63	25	1210	1	75	25	1210	2	79	38	1615	4
38	119,5	115,35	70	25	1210	1	80	25	1610	2	90	38	1615	4
45	140,7	136,55	70	25	1210	1	80	25	1610	2	-	-	-	-
57	176,9	172,91	70	25	1210	1	80	25	1610	2	-	-	-	-
76	234,9	230,49	70	25	1210	1	80	25	1610	2	-	-	-	-
95	292,5	288,08	80	25	1210	1	90	25	1610	2	-	-	-	-
114	349,5	345,68	80	38	1215	1	95	38	1615	2	-	-	-	-

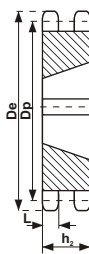
# KOŁA ŁAŃCUCHOWE POD TULEJĘ STOŻKOWĄ TAPER LOCK



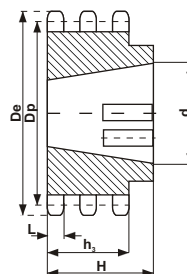
1



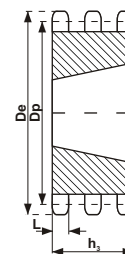
2



3



4



5

1/2" x 5/16" 12,7 x 7,75 mm - DIN 8187

## ŁAŃCUCH

	Podziałka	Szerokość wew.	Rolka Ø
ISO mm	12,0	7,75	8,51

## KOŁO ŁAŃCUCHOWE

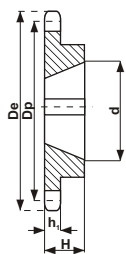
	r	C	h <sub>1</sub>	L	h <sub>2</sub>	h <sub>3</sub>	H
ISO mm	13	1,3	7,2	7,0	21,0	34,9	-



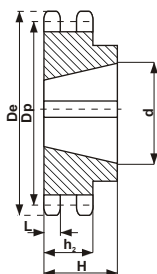
## Mat. Stal C45 E - UNI EN 10083-1

Z	De	Dp	1 - rzędowe				2 - rzędowe				3 - rzędowe			
			d	H	TULEJA	TYP	d	H	TULEJA	TYP	d	H	TULEJA	TYP
15	65,5	61,90	45	22	1008	1	46	22	1008	2	-	34,9	1008	5
16	69,5	65,10	50	22	1108	1	50	22	1108	2	-	-	-	-
17	73,6	69,11	60	25	1210	1	56	25	1210	2	-	34,9	1210	5
18	77,8	73,14	60	25	1210	1	60	25	1210	2	-	-	-	-
19	81,7	77,16	63	25	1210	1	62	25	1210	2	-	34,9	1210	5
20	85,8	81,19	71	25	1610	1	66	25	1610	2	-	-	-	-
21	89,7	85,22	71	25	1610	1	70	25	1610	2	-	34,9	1610	5
22	93,8	89,24	71	25	1610	1	76	25	1610	2	-	-	-	-
23	98,2	93,27	76	25	1610	1	79	25	1610	2	-	34,9	1610	5
24	101,8	97,29	76	25	1610	1	84	25	1610	2	-	-	-	-
25	105,8	101,33	76	25	1610	1	87	32	2012	2	-	34,9	2012	5
26	110,0	105,36	76	25	1610	1	87	32	2012	2	-	-	-	-
27	114,4	109,40	76	25	1610	1	87	32	2012	2	-	34,9	2012	5
28	118,0	113,42	90	32	2012	1	87	32	2012	2	-	-	-	-
30	126,1	121,50	90	32	2012	1	87	32	2012	2	-	34,9	2012	5
38	158,6	153,80	90	32	2012	1	100	32	2012	2	-	34,9	2012	5
45	188,0	182,07	100	32	2012	1	100	32	2012	2	-	-	-	-
57	236,4	230,54	100	32	2012	1	100	32	2012	2	-	-	-	-
76	313,3	307,33	100	32	2012	1	100	32	2012	2	-	-	-	-
95	390,1	384,11	100	32	2012	1	100	32	2012	2	-	-	-	-
114	466,9	460,90	110	45	2017	1	110	45	2517	2	-	-	-	-

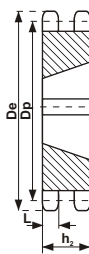
# KOŁA ŁAŃCUCHOWE POD TULEJĘ STOŻKOWĄ TAPER LOCK



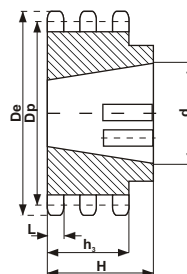
1



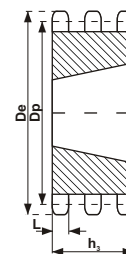
2



3



4



5

5/8" x 3/8" 10B-1-2-3 15,875 x 9,65 mm

## ŁAŃCUCH

	Podziałka	Szerokość wew.	Rolka Ø
ISO mm	15,87	9,650	10,16

## KOŁO ŁAŃCUCHOWE

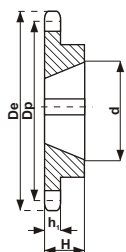
	r	C	h <sub>1</sub>	L	h <sub>2</sub>	h <sub>3</sub>	H
ISO mm	16	1,6	9,1	9,0	25,5	42,1	-



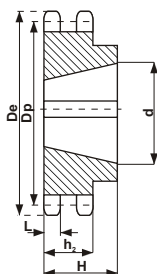
Mat. Stal C45 E - UNI EN 10083-1

Z	De	Dp	1 - rzędowe				2- rzędowe				3 - rzędowe			
			d	H	TULEJA	TYP	d	H	TULEJA	TYP	d	H	TULEJA	TYP
13	73,0	66,32	47	22	1008	1	-	25,5	1210	3	-	-	-	-
14	78,0	71,34	52	22	1108	1	-	-	-	-	-	-	-	-
15	83,0	76,36	60	25	1210	1	-	25,5	1210	3	-	42,1	1210	5
16	88,0	81,37	70	25	1610	1	-	-	-	-	-	-	-	-
17	93,0	86,36	71	25	1610	1	-	25,5	1610	3	-	42,1	1210	5
18	98,3	91,42	75	25	1610	1	-	-	-	-	-	-	-	-
19	103,3	96,45	75	25	1610	1	-	25,5	1610	3	-	42,1	1615	5
20	108,4	101,49	75	25	1610	1	-	25,5	1610	3	-	-	-	-
21	113,4	106,52	76	25	1610	1	-	25,5	1610	3	-	42,1	1615	5
22	118,0	111,55	76	25	1610	1	-	25,5	1610	3	-	-	-	-
23	123,4	116,58	76	25	1610	1	-	25,5	1610	3	-	42,1	2012	5
24	128,3	121,62	90	32	2012	1	-	-	-	-	-	-	-	-
25	134,0	126,66	90	32	2012	1	90	32,0	2012	2	105	45,0	2517	4
26	139,0	131,70	90	32	2012	1	-	-	-	-	-	-	-	-
27	144,0	136,75	90	32	2012	1	90	32,0	2012	2	110	45,0	2517	4
28	148,7	141,78	90	32	2012	1	-	-	-	-	-	-	-	-
30	158,8	151,87	90	32	2012	1	90	32,0	2012	2	120	45,0	2517	4
38	199,2	192,24	100	32	2012	1	108	45,0	2517	2	-	-	-	-
45	235,0	227,58	100	32	2012	1	-	-	-	-	-	-	-	-
57	296,0	288,18	100	32	2012	1	-	-	-	-	-	-	-	-
76	392,1	384,16	100	32	2012	1	-	-	-	-	-	-	-	-
95	488,5	480,14	110	45	2517	1	-	-	-	-	-	-	-	-
114	584,1	576,13	110	45	2517	1	-	-	-	-	-	-	-	-

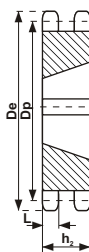
# KOŁA ŁAŃCUCHOWE POD TULEJĘ STOŻKOWĄ TAPER LOCK



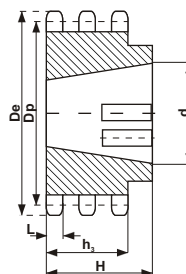
1



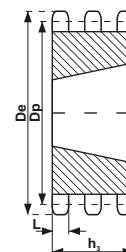
2



3



4



5

3/4" x 7/16" 12B -1-2-3 19,05 x 11,68 mm

## ŁAŃCUCH

	Podziałka	Szerokość wew.	Rolka Ø
ISO mm	19,0	11,6	12,0

## KOŁO ŁAŃCUCHOWE

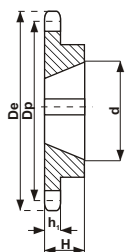
	r	C	h <sub>1</sub>	L	h <sub>2</sub>	h <sub>3</sub>	H
ISO mm	19	2,0	11,1	10,8	30,3	49,8	-



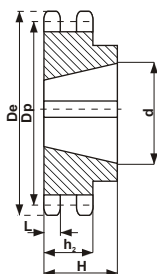
Mat. Stal C45 E - UNI EN 10083-1

Z	De	Dp	1 - rzędowe				2 - rzędowe				3 - rzędowe			
			d	H	TULEJA	TYP	d	H	TULEJA	TYP	d	H	TULEJA	TYP
13	87,5	79,59	60	25	1210	1	-	-	-	-	-	-	-	-
14	93,6	85,61	70	25	1610	1	-	-	-	-	-	-	-	-
15	99,8	91,63	70	25	1610	1	-	30,3	1610	3	-	49,8	1615	5
16	105,5	97,65	75	25	1610	1	-	30,3	1610	3	-	0	0	0
17	111,5	103,67	76	25	1610	1	-	30,3	1610	3	-	49,8	2012	5
18	118,0	109,71	90	32	2012	1	90	32	2012	2	-	0	0	0
19	124,2	115,75	90	32	2012	1	90	32	2012	2	-	49,8	2012	5
20	129,7	121,78	90	32	2012	1	108	45	2517	2	-	0	0	0
21	136,0	127,82	102	45	2517	1	108	45	2517	2	-	49,8	2517	5
22	141,8	133,86	102	45	2517	1	108	45	2517	2	-	0	0	0
23	149,0	139,90	108	45	2517	1	108	45	2517	2	-	49,8	2517	5
24	153,9	145,94	108	45	2517	1	108	45	2517	2	-	0	0	0
25	160,0	152,00	108	45	2517	1	108	45	2517	2	-	49,8	2517	5
26	165,9	158,04	108	45	2517	1	108	45	2517	2	-	0	0	0
27	172,3	164,00	108	45	2517	1	108	45	2517	2	140	51	3020	4
28	178,0	170,13	108	45	2517	1	108	45	2517	2	-	-	-	-
30	190,5	182,25	108	45	2517	1	108	45	2517	2	140	51	3020	4
38	239,0	230,69	108	45	2517	1	140	51	3020	2	140	51	3020	4
45	282,5	273,10	108	45	2517	1	140	51	3020	2	140	51	3020	4
57	355,4	345,81	108	45	2517	1	140	51	3020	2	140	51	3020	4
76	469,9	460,99	108	45	2517	1	140	51	3020	2	140	51	3020	4
95	585,1	576,17	108	45	2517	1	140	51	3020	2	-	-	-	-
114	700,6	691,36	108	64	2525	1	-	-	-	-	-	-	-	-

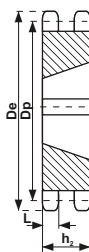
# KOŁA ŁAŃCUCHOWE POD TULEJĘ STOŻKOWĄ TAPER LOCK



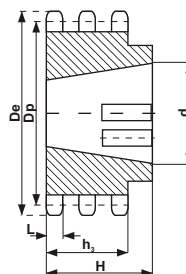
1



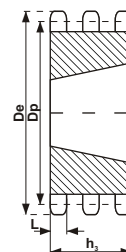
2



3



4



5

1" x 17/02mm 16B -1-2-3 25,4 x 17,2 mm

## ŁAŃCUCH

	Podziałka	Szerokość wew.	Rolka Ø
ISO mm	25,4	17,0	15,8

## KOŁO ŁAŃCUCHOWE

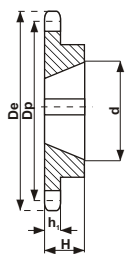
	r	C	h <sub>1</sub>	L	h <sub>2</sub>	h <sub>3</sub>	H
ISO mm	26,0	2,5	16,2	15,8	47,7	79,6	-



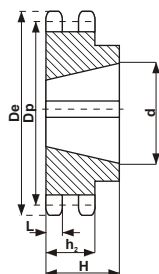
Mat. Stal C45 E - UNI EN 10083-1

Z	De	Dp	1 - rzędowe				2 - rzędowe				3 - rzędowe			
			d	H	TULEJA	TYP	d	H	TULEJA	TYP	d	H	TULEJA	TYP
13	117,0	106,12	73	25	1610	1	-	47,7	2012	3	-	-	-	-
14	125,0	114,15	76	25	1610	1	-	-	-	-	-	-	-	-
15	133,0	122,17	76	25	1610	1	-	47,7	2012	3	-	-	-	-
16	141,0	130,20	90	32	2012	1	-	-	-	-	-	-	-	-
17	149,0	138,22	90	32	2012	1	-	47,7	2517	3	-	79,6	2517	5
18	157,0	146,28	108	45	2517	1	-	-	-	-	-	-	-	-
19	165,2	154,33	108	45	2517	1	-	47,7	2517	3	-	79,6	3020	5
20	173,2	162,38	108	45	2517	1	-	-	-	-	-	-	-	-
21	181,2	170,43	110	45	2517	1	140	51	3020	2	-	79,6	3030	5
22	189,3	178,48	110	45	2517	1	-	-	-	-	-	-	-	-
23	197,5	186,53	110	45	2517	1	140	51	3020	2	-	79,6	3525	5
24	205,5	194,59	110	45	2517	1	-	-	-	-	-	-	-	-
25	213,5	202,66	110	45	2517	1	140	51	3020	2	-	79,6	3525	5
26	221,6	210,72	110	45	2517	1	-	-	-	-	-	-	-	-
27	229,6	218,79	110	45	2517	1	140	51	3020	2	-	79,6	3525	5
28	237,7	226,85	110	45	2517	1	-	-	-	-	-	-	-	-
30	254,0	243,00	140	51	3020	1	140	51	3020	2	-	79,6	3525	5
38	320,7	307,59	140	51	3020	1	140	51	3020	2	-	79,6	3525	5
45	377,1	364,13	140	51	3020	1	140	51	3020	2	216	79,6	4030	4
57	474,0	461,07	140	51	3020	1	175	65	3525	2	216	79,6	4030	4
76	627,0	614,65	140	51	3020	1	175	65	3525	2	216	79,6	4030	4
95	781,1	768,22	140	51	3020	1	215	65	3525	2	240	79,6	4030	4
114	934,3	921,81	140	76	3030	1	215	102	4040	2	-	-	-	-

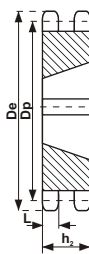
# KOŁA ŁAŃCUCHOWE POD TULEJĘ STOŻKOWĄ TAPER LOCK



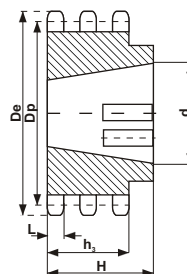
1



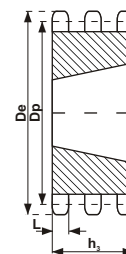
2



3



4



5

1" 1,4 x 3/4" 20B-1-2-3 31,75 x 19,56 mm

## ŁAŃCUCH

	Podziałka	Szerokość wew.	Rolka Ø
ISO mm	31,7	19,5	19,0

## KOŁO ŁAŃCUCHOWE

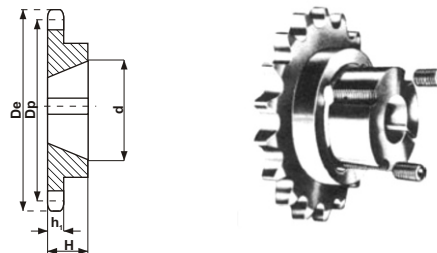
	r	C	h <sub>1</sub>	L	h <sub>2</sub>	h <sub>3</sub>	H
ISO mm	32,0	3,5	18,5	18,2	54,6	91	-



Mat. Stal C45 E - UNI EN 10083-1

Z	De	Dp	1 - rzędowe			
			d	H	TULEJA	TYP
13	147,8	132,65	90	32	2012	1
14	157,8	142,68	90	32	2012	1
15	167,9	152,72	108	45	2517	1
16	177,9	162,75	108	45	2517	1
17	187,9	172,78	108	45	2517	1
18	198,0	182,85	108	45	2517	1
19	208,1	192,91	108	45	2517	1
20	218,1	202,98	108	45	2517	1
21	228,2	213,04	108	45	2517	1
22	238,3	223,11	108	45	2517	1
23	248,3	233,17	108	45	2517	1
24	258,4	243,23	108	45	2517	1
25	268,5	253,33	108	45	2517	1
27	288,6	273,40	150	51	3020	1
30	318,9	303,75	150	51	3020	1
38	399,6	384,49	160	51	3020	1
45	470,3	455,17	160	51	3020	1
57	591,5	576,36	160	51	3020	1
76	783,5	768,32	160	51	3020	1

# KOŁA ŁAŃCUCHOWE POD TULEJĘ STOŻKOWĄ TAPER LOCK Z UTWARDZONYMI INDUKCYJNIE ZĘBAMI

Mat. Stal C45 E - UNI EN 10083-1

## 3/8" x 7/32" - 06 B R. 6,35

Z	De	Dp	1 - rzędowe			
			d	H	TULEJA	TYP
17	55,3	51,83	45	22	1008	1
18	58,3	54,85	45	22	1008	1
19	61,3	57,87	45	22	1008	1
20	64,3	60,89	46	22	1008	1
21	68,0	63,91	46	22	1008	1
22	71,0	66,93	50	22	1008	1
23	73,5	69,95	63	25	1210	1
24	77,0	72,97	63	25	1210	1
25	80,0	76,02	63	25	1210	1
26	83,0	79,02	63	25	1210	1
27	86,0	82,02	63	25	1210	1
28	89,0	85,07	63	25	1210	1
30	94,7	91,12	63	25	1210	1

## 1/2" x 5/16" - 08B R. 8,51

Z	De	Dp	1 - rzędowe			
			d	H	TULEJA	TYP
15	65,5	61,90	45	22	1008	1
16	69,5	65,10	50	22	1108	1
17	73,6	69,11	60	25	1210	1
18	77,8	73,14	60	25	1210	1
19	81,7	77,16	63	25	1210	1
20	85,8	81,19	71	25	1610	1
21	89,7	85,22	71	25	1610	1
22	93,8	89,24	71	25	1610	1
23	98,2	93,27	76	25	1610	1
24	101,8	97,29	76	25	1610	1
25	105,8	101,33	76	25	1610	1
26	110,0	105,36	76	25	1610	1
27	114,4	109,40	76	25	1610	1
28	118,0	113,42	90	32	2012	1
30	126,1	121,50	90	32	2012	1

## 5/8" x 3/8" - 10 B R. 10,16

Z	De	Dp	1 - rzędowe			
			d	H	TULEJA	TYP
13	73,0	66,32	47	22	1008	1
14	78,0	71,34	52	22	1108	1
15	83,0	76,36	60	25	1210	1
16	88,0	81,37	70	25	1610	1
17	93,0	86,36	71	25	1610	1
18	98,3	91,42	75	25	1610	1
19	103,3	96,45	75	25	1610	1
20	108,4	101,49	75	25	1610	1
21	113,4	106,52	76	25	1610	1
22	118,0	111,55	76	25	1610	1
23	123,4	116,58	76	25	1610	1
24	128,3	121,62	90	32	1610	1
25	134,0	126,66	90	32	2012	1
26	139,0	131,70	90	32	2012	1
27	144,0	136,75	90	32	2012	1
28	148,7	141,78	90	32	2012	1
30	158,8	151,87	90	32	2012	1

## 3/4" x 7/16" - 12B R. 12,07

Z	De	Dp	1 - rzędowe			
			d	H	TULEJA	TYP
13	87,5	79,59	60	25	1210	1
14	93,6	85,61	70	25	1610	1
15	99,8	91,63	70	25	1610	1
16	105,5	97,65	75	25	1610	1
17	111,5	103,67	76	25	1610	1
18	118,0	109,71	90	32	2012	1
19	124,2	115,75	90	32	2012	1
20	129,7	121,78	90	32	2012	1
21	136,0	127,82	102	45	2517	1
22	141,8	133,86	102	45	2517	1
23	149,0	139,90	108	45	2517	1
24	153,9	145,94	108	45	2517	1
25	160,0	152,00	108	45	2517	1
26	165,9	158,04	108	45	2517	1
27	172,3	164,00	108	45	2517	1
28	178,0	170,13	108	45	2517	1
30	190,5	182,25	108	45	2517	1

## 1" x 17/2" - 16 B R. 15,88

Z	De	Dp	1 - rzędowe			
			d	H	TULEJA	TYP
13	117,0	106,12	73	25	1610	1
14	125,0	114,15	76	25	1610	1
15	133,0	122,17	76	25	1610	1
16	141,0	130,20	90	32	2012	1
17	149,0	138,22	90	32	2012	1
18	157,0	146,28	108	45	2517	1
19	165,2	154,33	108	45	2517	1
20	173,2	162,38	108	45	2517	1
21	181,2	170,43	110	45	2517	1
22	189,3	178,48	110	45	2517	1
23	197,5	186,53	110	45	2517	1
24	205,5	194,59	110	45	2517	1
25	213,5	202,66	110	45	2517	1
26	221,6	210,72	110	45	2517	1
27	229,6	218,79	110	45	2517	1

## 1" 1/4 x 3/4" - 20B R. 19,05

Z	De	Dp	1 - rzędowe			
			d	H	TULEJA	TYP
13	147,8	132,65	90	32	2012	1
15	167,9	152,72	108	45	2517	1
17	187,9	172,78	108	45	2517	1
19	208,1	192,91	108	45	2517	1
21	228,2	213,04	108	45	2517	1
23	248,3	233,17	108	45	2517	1
25	268,5	253,33	108	45	2517	1
27	288,6	273,40	150	51	3020	1
30	318,9	303,75	150	51	3020	1

www.czescimaszyn.pl  
www.elementymaszyn.pl

tel.: +48 32 744 49 71  
fax: +48 32 744 49 77

KATALOG CZĘŚCI MASZYN





# KOŁA ŁAŃCUCHOWE ŻELIWNE

Mat. Stal C45 E - UNI EN 10083-1

ISO R606/ DIN 8187

3/8" x 7/32"

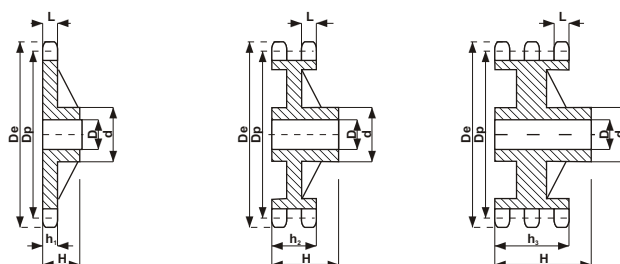
9,525 x 5,72 mm

## ŁAŃCUCH

	Podziałka	Szerokość wew.	Rolka Ø
ISO mm	9,525	5,720	6,350

## KOŁO ŁAŃCUCHOWE

	r	C	h <sub>1</sub>	L	h <sub>2</sub>	h <sub>3</sub>	H
ISO mm	10,0	1,0	15,0	5,2	15,4	25,6	-



Z	De	Dp	1 - rzędowe			2 - rzędowe			3 - rzędowe		
			d	D	H	d	D	H	d	D	H
38	119,5	115,34	70	19	32	80	19	40	90	23	56
45	140,7	136,54	70	19	32	80	19	40	90	23	56
57	176,9	172,91	70	19	32	80	19	40	90	23	56
76	234,9	230,49	70	19	32	80	19	40	100	23	56
95	292,5	288,08	80	19	40	90	19	45	100	23	56
114	349,6	345,68	80	19	40	95	19	45	100	23	56
150	459,2	454,82	90	23	45	100	23	50	125	23	60

1/2" x 5/16"

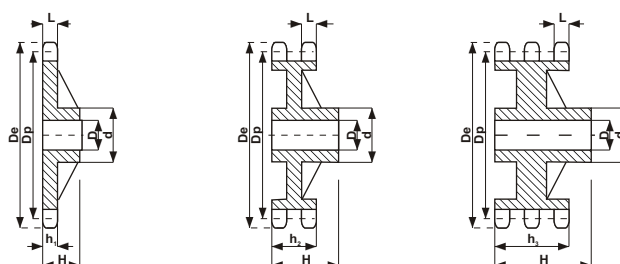
12,7 x 7,7 mm

## ŁAŃCUCH

	Podziałka	Szerokość wew.	Rolka Ø
ISO mm	12,70	7,75	8,51

## KOŁO ŁAŃCUCHOWE

	r	C	h <sub>1</sub>	L	h <sub>2</sub>	h <sub>3</sub>	H
ISO mm	13,0	1,3	7,2	7,0	21,0	34,9	-



Z	De	Dp	1 - rzędowe			2 - rzędowe			3 - rzędowe		
			d	D	H	d	D	H	d	D	H
38	158,6	153,80	70	19	40	90	23	50	100	23	60
45	188,0	182,07	70	19	40	90	23	50	100	23	60
57	236,4	230,54	70	19	40	90	23	50	100	23	60
76	313,3	307,33	80	23	40	100	23	56	100	23	60
95	390,1	384,11	80	23	45	100	23	56	120	23	67
114	466,9	460,90	80	23	45	100	23	63	120	23	67

# KOŁA ŁAŃCUCHOWE ŻELIWNE

Mat. Stal C45 E - UNI EN 10083-1

ISO R606/ DIN 8187

5/8" x 3/8"

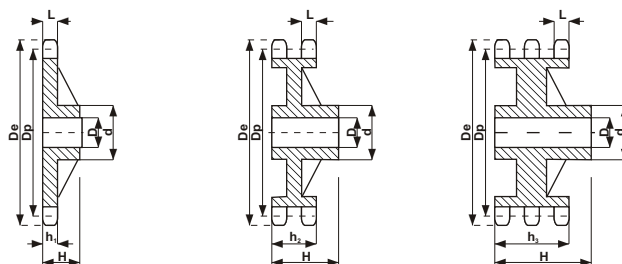
15,875 x 9,65 mm 10B

## ŁAŃCUCH

	Podziałka	Szerokość wew.	Rolka Ø
ISO mm	15,87	9,650	10,16

## KOŁO ŁAŃCUCHOWE

	r	C	h <sub>1</sub>	L	h <sub>2</sub>	h <sub>3</sub>	H
ISO mm	16,0	1,6	9,1	9,0	25,5	42,1	-



Z	De	Dp	1 - rzędowe			2 - rzędowe			3 - rzędowe		
			d	D	H	d	D	H	d	D	H
38	199,2	192,24	80	19	40	100	29	50	100	31	60
45	235,0	227,58	80	19	40	100	29	50	100	31	60
57	296,0	288,18	90	23	45	100	29	56	100	31	63
76	392,1	384,16	90	23	50	100	29	63	110	34	67
95	488,5	480,14	100	23	56	110	29	63	125	34	70
114	584,1	576,13	100	23	56	125	29	70	125	34	80

3/4" x 7/16"

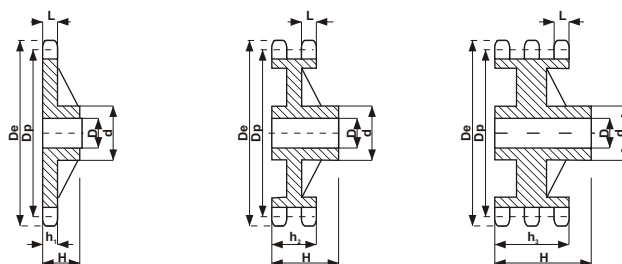
19,05 x 11,68 mm 12B

## ŁAŃCUCH

	Podziałka	Szerokość wew.	Rolka Ø
ISO mm	19,05	11,68	12,07

## KOŁO ŁAŃCUCHOWE

	r	C	h <sub>1</sub>	L	h <sub>2</sub>	h <sub>3</sub>	H
ISO mm	19,0	2,0	11,1	10,8	30,3	49,8	-



Z	De	Dp	1 - rzędowe			2 - rzędowe			3 - rzędowe		
			d	D	H	d	D	H	d	D	H
38	239,0	230,69	100	23	56	110	29	63	140	30	70
45	282,5	273,10	100	23	56	110	29	63	140	30	70
57	354,0	345,81	100	29	56	120	29	63	140	39	70
76	469,9	460,99	100	29	56	135	29	63	160	39	75
95	585,1	576,17	100	29	65	135	29	70	170	39	82
114	700,6	691,36	100	29	65	135	29	70	170	49	82

# KOŁA ŁAŃCUCHOWE ŻELIWNE

Mat. Stal C45 E - UNI EN 10083-1

ISO R606/ DIN 8187

1" x 17,02 mm

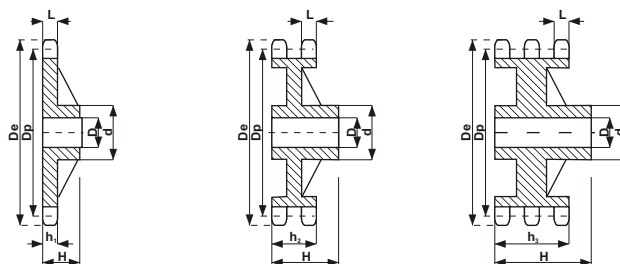
25,4 x 17,02 mm

## ŁAŃCUCH

	Podziałka	Szerokość wew.	Rolka Ø
ISO mm	25,40	17,02	15,88

## KOŁO ŁAŃCUCHOWE

	r	C	h <sub>1</sub>	L	h <sub>2</sub>	h <sub>3</sub>	H
ISO mm	26,0	2,5	16,2	15,8	47,7	-	-



Z	De	Dp	1 - rzędowe			2 - rzędowe			3 - rzędowe		
			d	D	H	d	D	H	d	D	H
30	254,0	243,0	110	29	65	125	39	75	145	39	90
38	320,0	307,59	110	29	65	140	39	75	160	44	100
45	377,0	364,12	125	29	70	150	39	75	160	44	100
57	474,0	461,07	125	34	70	170	39	90	165	44	100
76	627,0	614,65	140	34	80	175	39	95	200	44	110
95	781,0	768,22	140	39	80	175	44	95	200	49	110
114	933,0	921,81	140	39	80	175	44	95	200	49	115

1 1/4" x 3/4"

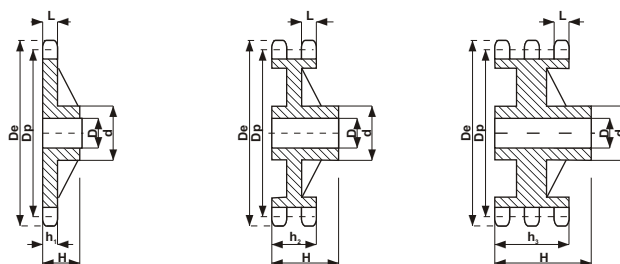
31,75 x 19,56 mm

## ŁAŃCUCH

	Podziałka	Szerokość wew.	Rolka Ø
ISO mm	31,75	19,56	19,05

## KOŁO ŁAŃCUCHOWE

	r	C	h <sub>1</sub>	L	h <sub>2</sub>	h <sub>3</sub>	H
ISO mm	32,0	3,5	18,5	18,02	54,6	91	-



Z	De	Dp	1 - rzędowe			2 - rzędowe			3 - rzędowe		
			d	D	H	d	D	H	d	D	H
30	318,9	303,75	115	35	70	130	40	80	160	50	100
38	399,6	384,49	125	35	70	140	44	90	180	56	110
45	470,3	455,17	125	35	70	140	44	90	180	56	110
57	591,5	576,36	135	40	80	160	50	100	180	60	125
76	783,5	768,32	140	40	90	180	50	100	200	60	140

Mat. Stal C45 E - UNI EN 10083-1

ISO R606/ DIN 8187

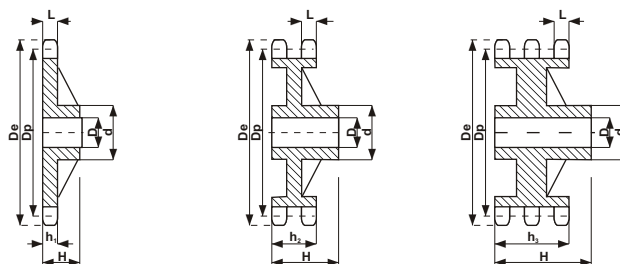
1"1/2 x 1" 25,4 x 17,02 mm 38,1 x 25,4

## ŁAŃCUCH

	Podziałka	Szerokość wew.	Rolka Ø
ISO mm	38,1	25,4	25,4

## KOŁO ŁAŃCUCHOWE

	r	C	h <sub>1</sub>	L	h <sub>2</sub>	h <sub>3</sub>	H
ISO mm	38,0	4,0	24,1	23,6	72,0	120,3	-



Z	De	Dp	1 - rzędowe			2 - rzędowe			3 - rzędowe		
			d	D	H	d	D	H	d	D	H
30	379,5	364,50	130	40	85	160	40	95	180	60	150
38	476,2	461,39	140	45	90	180	45	100	200	60	150
45	561,2	546,20	140	45	90	180	45	100	200	60	150
57	706,5	691,63	160	45	100	200	55	110	200	70	150
76	936,9	921,98	170	45	100	220	55	120	-	-	-
95	1167,3	1152,33	200	50	125	220	55	140	-	-	-



# KOŁA ŁAŃCUCHOWE ŻELIWNE POD TULEJĘ STOŻKOWĄ TAPER LOCK

Mat. Stal C45 E - UNI EN 10083-1

ISO R606/ DIN 8187

3/8" x 7/32"

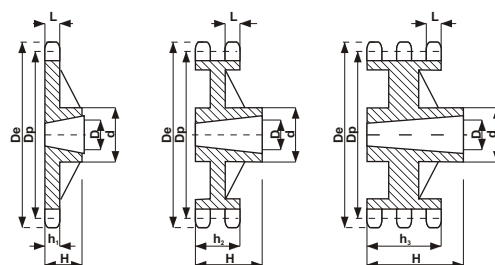
9,525 x 5,72 mm

## ŁAŃCUCH

	Podziałka	Szerokość wew.	Rolka Ø
ISO mm	9,525	5,72	6,35

## KOŁO ŁAŃCUCHOWE

	r	C	h <sub>1</sub>	L	h <sub>2</sub>	h <sub>3</sub>	H
ISO mm	10	1	15	5,2	15,4	25,6	-



Z	De	Dp	1 - rzędowe			2 - rzędowe			3 - rzędowe		
			d	H	TULEJA	d	H	TULEJA	d	H	TULEJA
45	140,7	136,54	70	25	1210	80	25	1610	80	38	1615
57	176,9	172,91	83	25	1210	90	25	1610	90	38	1615
76	234,9	230,49	83	25	1210	90	25	1610	111	32	2012
95	292,5	288,08	83	25	1210	90	25	1610	111	32	2012
*144	349,6	345,68	83	38	1215	90	38	1615	111	32	2012

1/2" x 5/16"

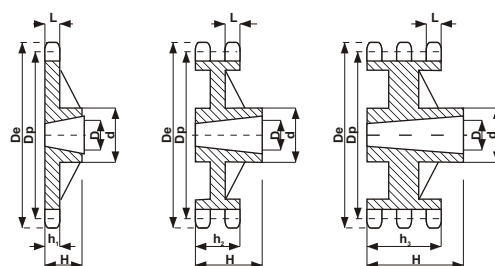
12,7 x 7,75 08B

## ŁAŃCUCH

	Podziałka	Szerokość wew.	Rolka Ø
ISO mm	12,7	7,75	8,51

## KOŁO ŁAŃCUCHOWE

	r	C	h <sub>1</sub>	L	h <sub>2</sub>	h <sub>3</sub>	H
ISO mm	13,0	1,3	7,2	7,2	21,0	34,9	-



Z	De	Dp	1 - rzędowe			2 - rzędowe			3 - rzędowe		
			d	H	TULEJA	d	H	TULEJA	d	H	TULEJA
45	188,0	182,07	100	32	2012	100	32	2012	118	45	2517
57	236,4	230,54	111	32	2012	111	32	2012	124	45	2517
76	313,3	307,33	111	32	2012	111	32	2012	124	45	2517
95	390,1	384,11	111	32	2012	111	32	2012	160	51	3020
*144	466,9	460,90	124	45	2517	124	45	2517	160	51	3020

# KOŁA ŁAŃCUCHOWE ŻELIWNE POD TULEJĘ STOŻKOWĄ TAPER LOCK

Mat. Stal C45 E - UNI EN 10083-1

ISO R606/ DIN 8187

5/8" x 3/8"

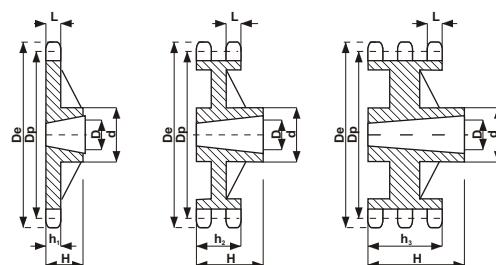
15,875 x 9,65 mm 10B

## ŁAŃCUCH

	Podziałka	Szerokość wew.	Rolka Ø
ISO mm	15,87	9,650	10,16

## KOŁO ŁAŃCUCHOWE

	r	C	h <sub>1</sub>	L	h <sub>2</sub>	h <sub>3</sub>	H
ISO mm	16,0	1,6	9,1	9,2	25,5	42,1	-



Z	De	Dp	1 - rzędowe			2 - rzędowe			3 - rzędowe		
			d	H	TULEJA	d	H	TULEJA	d	H	TULEJA
45	235,0	227,58	100	32	2012	110	45	2517	118	64	2525
57	296,0	288,18	111	32	2012	124	45	2517	160	51	3020
76	392,1	384,16	111	32	2012	160	51	3020	160	51	3020
*95	488,5	480,14	124	45	2517	160	51	3020	160	51	3020
*144	584,1	576,13	124	45	2517	160	51	3020	160	51	3020

3/4" x 7/16"

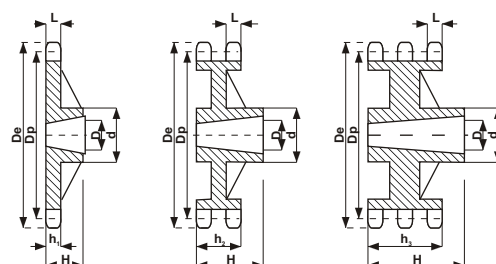
19,05 x 11,68 mm 12B

## ŁAŃCUCH

	Podziałka	Szerokość wew.	Rolka Ø
ISO mm	19,05	11,68	12,07

## KOŁO ŁAŃCUCHOWE

	r	C	h <sub>1</sub>	L	h <sub>2</sub>	h <sub>3</sub>	H
ISO mm	19,0	2,3	11,1	10,8	30,3	49,8	-



Z	De	Dp	1 - rzędowe			2 - rzędowe			3 - rzędowe		
			d	H	TULEJA	d	H	TULEJA	d	H	TULEJA
*45	282,5	273,10	118	45	2517	154	51	3020	160	51	3020
*57	355,4	345,81	124	45	2517	160	51	3020	160	51	3020
*76	469,9	460,99	124	45	2517	160	51	3020	160	51	3020
*95	585,1	576,17	124	45	2517	160	51	3020	160	76	3030
*144	700,6	691,36	124	64	2525	160	76	3030	160	76	3030



# KOŁA ŁAŃCUCHOWE ŻELIWNE POD TULEJĘ STOŻKOWĄ TAPER LOCK

Mat. Stal C45 E - UNI EN 10083-1

ISO R606/ DIN 8187

1" x 17,02 mm

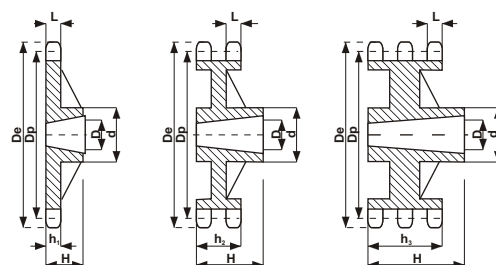
25,4 x 17,02 mm 16B

## ŁAŃCUCH

	Podziałka	Szerokość wew.	Rolka Ø
ISO mm	25,40	17,02	15,88

## KOŁO ŁAŃCUCHOWE

	r	C	h <sub>1</sub>	L	h <sub>2</sub>	h <sub>3</sub>	H
ISO mm	26,0	2,5	16,2	15,8	47,7	79,6	-



Z	De	Dp	1 - rzędowe			2 - rzędowe			3 - rzędowe		
			d	H	TULEJA	d	H	TULEJA	d	H	TULEJA
*38	320,0	307,59	160	51	3020	160	76	3030	178	89	3535
*45	377,1	364,12	160	51	3020	160	76	3030	216	102	4040
*57	474,0	461,07	160	51	3020	175	89	3535	216	102	4040
*76	627,0	614,65	160	51	3020	175	89	3535	216	102	4040
*95	781,1	768,22	160	51	3020	215	102	4040	240	102	4040
*144	934,3	921,81	160	76	3030	215	102	4040	260	114	4545

1"1/4 x 3/4"

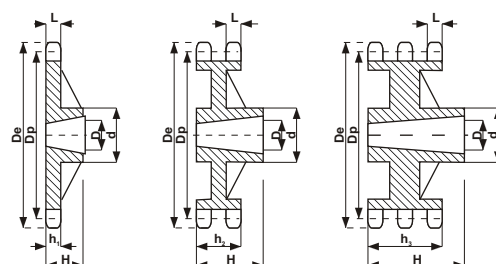
31,75 x 19,56 mm

## ŁAŃCUCH

	Podziałka	Szerokość wew.	Rolka Ø
ISO mm	31,75	19,56	19,05

## KOŁO ŁAŃCUCHOWE

	r	C	h <sub>1</sub>	L	h <sub>2</sub>	h <sub>3</sub>	H
ISO mm	32,0	3,5	18,5	18,2	54,6	91,9	-



Z	De	Dp	1 - rzędowe			2 - rzędowe			3 - rzędowe		
			d	H	TULEJA	d	H	TULEJA	d	H	TULEJA
*38	399,6	384,49	160	51	3020	160	76	3030	178	89	3535
*45	470,3	455,17	160	51	3020	160	76	3030	216	102	4040
*57	591,5	576,36	160	51	3020	175	89	3535	216	102	4040
*76	783,5	768,32	160	51	3020	175	89	3535	240	102	4040
*95	975,2	960,28	160	76	3030	240	102	4040	260	114	4545
*144	1167,4	1152,26	240	102	4040	260	114	4545	278	127	5050

# KOŁA ŁAŃCUCHOWE ŻELIWNE POD TULEJĘ STOŻKOWĄ TAPER LOCK

Mat. Stal C45 E - UNI EN 10083-1

ISO R606/ DIN 8187

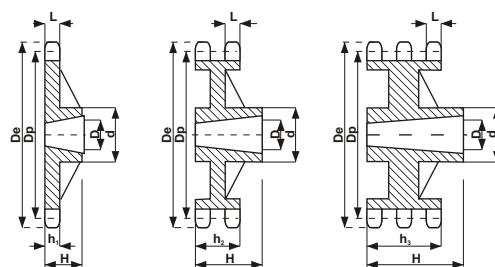
1"1/2 x 1" 25,4 x 17,02 mm 38,1 x 25,4

## ŁAŃCUCH

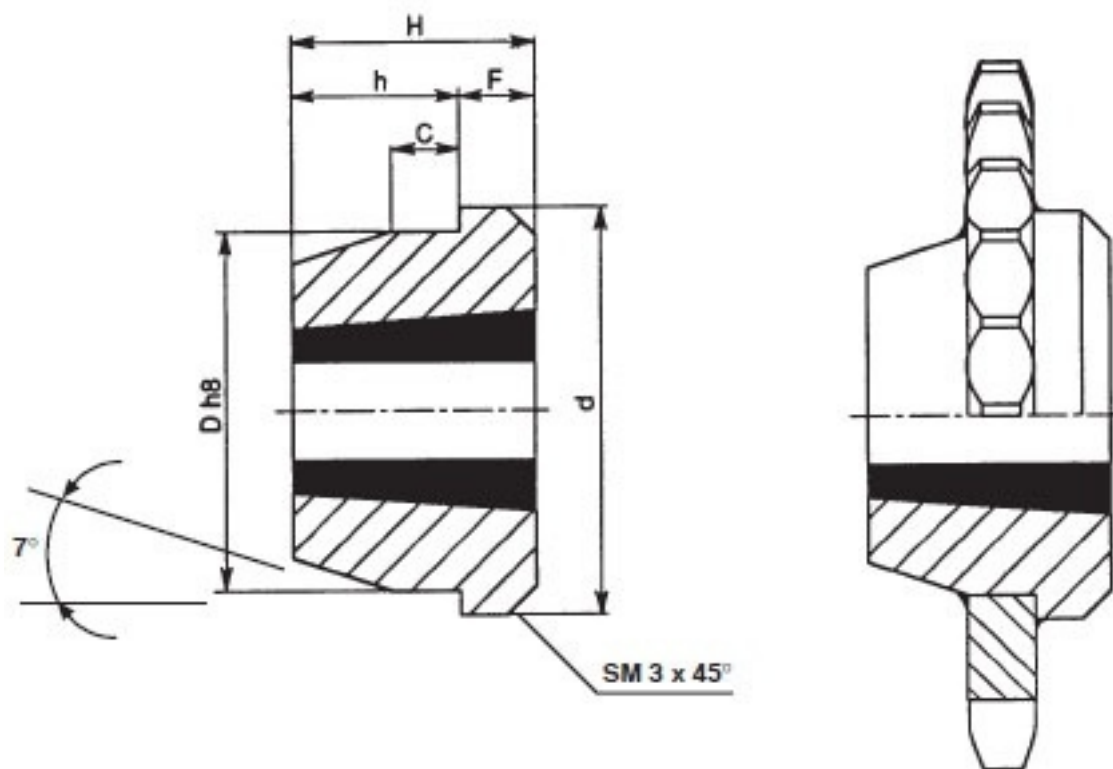
	Podziałka	Szerokość wew.	Rolka Ø
ISO mm	38,1	25,4	25,4

## KOŁO ŁAŃCUCHOWE

	r	C	h <sub>1</sub>	L	h <sub>2</sub>	h <sub>3</sub>	H
ISO mm	38,0	4,0	24,1	23,6	72,0	120,3	-



Z	De	Dp	1 - rzędowe			2 - rzędowe			3 - rzędowe		
			d	H	TULEJA	d	H	TULEJA	d	H	TULEJA
*30	379,5	364,50	160	76	3030	160	76	3030	178	89	3535
*38	476,2	461,39	160	76	3030	175	89	3535	216	102	4040
*45	561,2	546,20	160	76	3030	175	89	3535	216	102	4040
*57	706,5	691,63	160	76	3030	175	89	3535	240	102	4040
*76	936,9	921,98	160	76	3030	240	102	4040	260	114	4545
*95	1167,3	1152,33	260	114	4545	278	127	5050	278	127	5050



Mat. Żelazo 50

TYP	d	H	C	F	h	Dh8
1210	73	25	10	9	16	60
1215	76	38	11	16	22	60
1610	83	25	10	9	16	70
1615	83	38	11	16	22	70
2012	96	32	12	10	22	90
2517	127	45	13	19	26	110
3020	152	51	18	24	27	130
3030	152	76	19	25	51	130
3525	184	65	25	25	40	155
3535	184	89	25	32	57	155
4040	225	102	35	32	70	195
4545	254	114	40	38	76	220
5050	276	127	40	38	89	242